

### Назначение, краткое описание

Микросхема 5400TP045A-005 представляет собой два прецизионных малошумящих операционных усилителя с rail-to-rail входами и выходами. Является функциональным аналогом микросхемы OPA2376 (Texas Instruments).

### Основные эксплуатационные характеристики микросхемы:

- Напряжение питания  $U_{cc} = 5,0 \text{ В} \pm 10\%$ ;
- Ток потребления на ОУ не более 2 мА;
- Технология изготовления КМОП КНИ;
- Температурный диапазон от  $-60^\circ\text{C}$  до  $+125^\circ\text{C}$ .

### Структурная схема

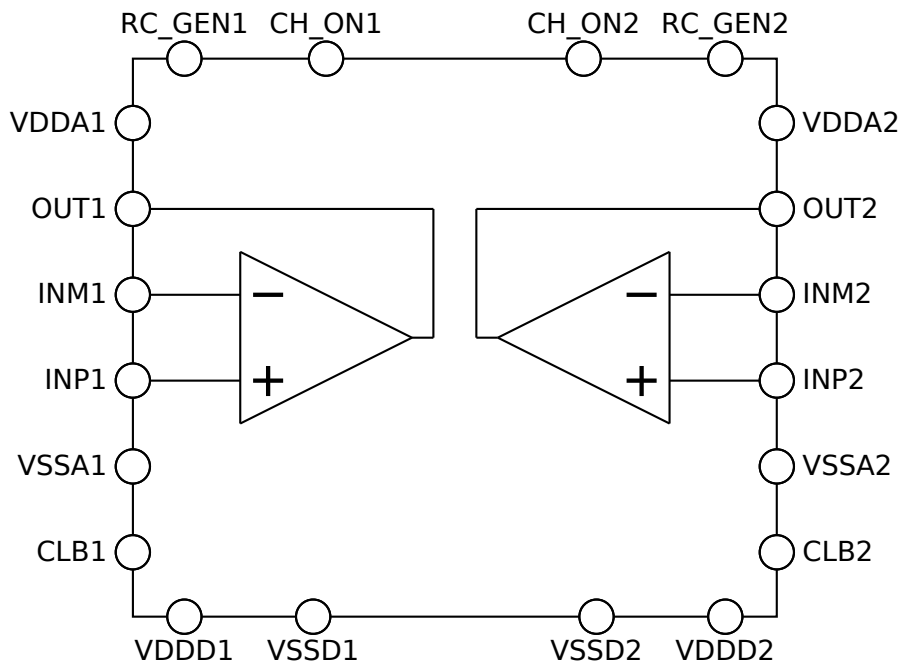


Рисунок 1. Структурная схема

## Электрические характеристики

Таблица 1. Электрические параметры

Параметр, единица измерения	Норма параметра			Температура среды, °С
	не менее	типовое	не более	
Напряжение смещения, мВ		0,025	0,1	-60...+125
Температурный коэффициент напряжения смещения (ЭДС смещения), мкВ/°С		1		
Входной ток, нА		0,01	10	
Диапазон синфазного входного напряжения, В	0		5	
Диапазон выходного напряжения, В	0,2		4,8	
Входное сопротивление, МОм	1000			
Максимальный выходной ток, мА		25		
Ток потребления одного ОУ, мА		1	2	
Коэффициент усиления, дБ	110			
Коэффициент ослабления синфазного входного напряжения, дБ	70	75		
Коэффициент влияния нестабильности источника питания на напряжение (ЭДС смещения), дБ	80	95		
Частота единичного усиления, МГц		4		
Запас по фазе, Град.		45		
Нормированная ЭДС шума на 1кГц, нВ/√Гц		11		
Скорость нарастания выходного напряжения, В/мкс	2,5	3		

## Рекомендуемая схема применения

Схема применения приведена на рисунке 2.

Конденсаторы либо высокочастотные керамические, либо сдвоенные. В случае сдвоенных конденсаторов, один из них обязательно должен быть высокочастотный керамический емкостью не менее 10 нФ.

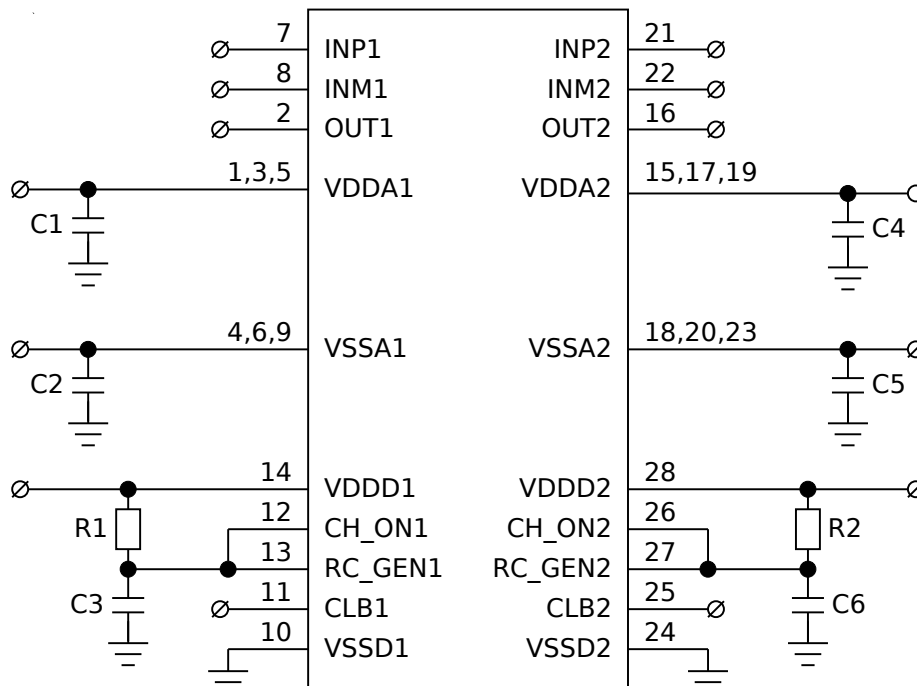


Рисунок 2. Схема применения

## Конфигурация и функциональное описание выводов

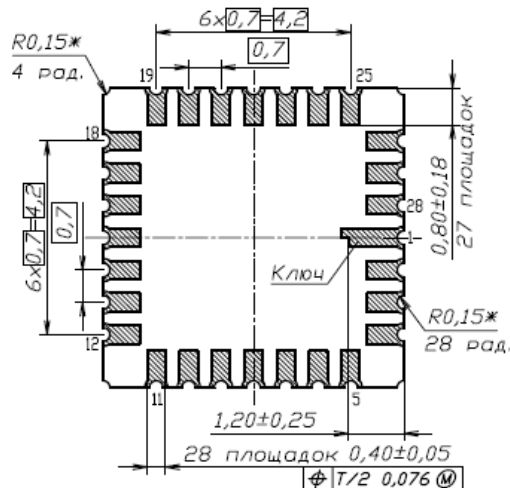


Рисунок 3. Габаритный чертеж корпуса МК 5123.28-1

Таблица 2. Функциональное описание выводов

№ вывода	Наименование вывода	Назначение вывода
1, 3, 5	VDDA1	Вывод положительного напряжения питания ОУ1
2	OUT1	Выход ОУ1
4, 6, 9	VSSA1	Вывод отрицательного напряжения питания ОУ1
7	INP1	Неинвертирующий вход ОУ1
8	INM1	Инвертирующий вход ОУ1
10	VSSD1	Общий вывод цифровой части ОУ1
11	CLB1	Вывод автокалибровки ОУ1
12	CH_ON1	Вывод тактового сигнала чоппер-стабилизации ОУ1
13	RC_GEN1	Вывод подключения внешнего резистора и конденсатора RC-генератора
14	VDDD1	Вывод напряжения питания цифровой части ОУ1
15, 17, 19	VDDA2	Вывод положительного напряжения питания ОУ2
16	OUT2	Выход ОУ2
18, 20, 23	VSSA2	Вывод отрицательного напряжения питания ОУ2
21	INP2	Неинвертирующий вход ОУ2
22	INM2	Инвертирующий вход ОУ2
24	VSSD2	Общий вывод цифровой части ОУ2
25	CLB2	Вывод автокалибровки ОУ2
26	CH_ON2	Вывод тактового сигнала чоппер-стабилизации ОУ2
27	RC_GEN2	Вывод подключения внешнего резистора и конденсатора RC-генератора
28	VDDD2	Вывод напряжения питания цифровой части ОУ2

