

Основные особенности

- Диапазон входных напряжений 9 – 20 В;
- Диапазон выходных напряжений 1 – 16 В;
- Предельно-допустимый ток не менее 2,4 А;
- Сопротивление открытого ключа 0,3 Ом;
- Частота генератора 260 кГц;
- Плавный запуск;
- Сигнал установки выходного напряжения;
- Настраиваемое значение выходного напряжения;
- Настраиваемый уровень ограничиваемого тока;
- Защита от перегрева;
- Контроль уровня входного напряжения;
- Температурный диапазон –60 ... +85°C;
- Стойкость к специальным внешним воздействующим факторам.

Блок схема

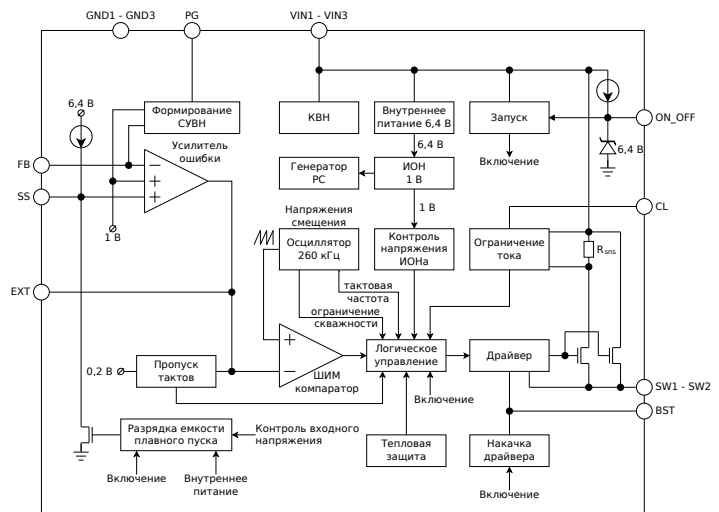
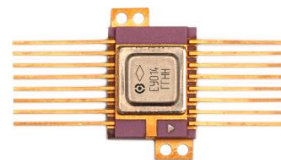


Рисунок 1. Структурная схема



ГГ – год выпуска
НН – неделя выпуска

Рисунок 2. Внешний вид микросхемы 1393EY014

Общее описание

Микросхема 1393EY014 – контроллер понижающего импульсного преобразователя напряжения с интегрированным силовым ключом. Микросхема предназначена для систем, работающих в диапазоне входного напряжения от 9 до 20 В, с настраиваемым выходным напряжением от 1 до 16 В, с током нагрузки до 2,4 А.

Микросхема имеет постоянную частоту внутреннего генератора 260 кГц. При напряжении на входе ON_OFF от 0 до 0,8 В схема переходит в режим ожидания. Выходной каскад имеет тепловую защиту и ограничитель тока для защиты ИС от некорректных условий работы.

Микросхемы выполнены в 16-выводном металлокерамическом корпусе 4112.16-15.01. Масса микросхем не более 1,5 гр. Возможна поставка кристаллов в бескорпусном исполнении.

Применение

Импульсные источники вторичного питания.

Таблица 1. Назначение блоков микросхемы.

Название блока	Назначение блока
Блок запуска	ИС включена при $U_{ON_OFF} > 4,7$ В или вывод ON_OFF не подключен. ИС отключена при $0 \text{ В} \leq U_{ON_OFF} \leq 0,8$ В.
Регулятор внутреннего питания	Обеспечивает стабильное напряжение питания блоков ИС, равное 6,4 В, при напряжениях на входе VIN от 9 до 20 В.
Блок контроля входного напряжения (КВН)	Включает микросхему только при достаточном уровне входного напряжения.
Источник опорного напряжения (ИОН)	Встроенный источник опорного напряжения.
Блок контроля напряжения ИОНа	Запрещает открытие силового ключа до момента установления напряжения ИОНа.
Генератор рабочих смещений (РС)	Обеспечивает заданные уровни смещения для блоков ИС.
Осциллятор 260 кГц	Встроенный генератор пилообразного напряжения, настроенный на частоту 260 кГц.
ШИМ компаратор	Формирует импульсы переменной скважности, получаемые сравнением исходного пилообразного напряжения и выходного сигнала усилителя ошибки.
Блок усилителя ошибки	Усиливает разницы между напряжением обратной связи и опорным напряжением.
Блок ограничения тока	Отключает выходной транзистор при протекании через него тока больше значения, заданного пользователем.
Блок тепловой защиты	При повышении температуры до 150°C отключает выходной транзистор. Включение транзистора происходит при охлаждении микросхемы до 130°C.
Блок логического управления	Обрабатывает поступающие на его входы сигналы и управляет драйвером силового ключа.
Схема управления (драйвер)	Обеспечивает необходимое управление (переключение) выходным NDMOS транзистором в зависимости от режима работы ИС.
Блок накачки драйвера	Формирует вольтодобавку для открытия силового ключа.
Блок разрядки емкости плавного запуска	Обеспечивает разрядку емкости плавного запуска при подаче входного напряжения или снятии вывода ON_OFF с «земли».
Блок формирования сигнала установки выходного напряжения (СУВН)	Сигнализирует о том, что значение напряжение обратной связи находится выше 0,9 В.
Блок пропуска тактов	Отключает выходной транзистор при значении сигнала на выходе усилителя ошибки меньше 0,2 В. Участвует в работе преобразователя напряжения на слабую нагрузку.

Электрические параметры микросхемы

Таблица 2. Электрические параметры

Параметр, единица измерения	не менее	типовое	не более	Темп. °С
Напряжение питания, В	9,0		20,0	-60 ... +85
Настраиваемое выходное напряжение, В	1,0		16,0	
Ток покоя, мА	1,8		10	
Ток утечки на выходе, мкА		30	100	
Сопротивление открытого силового ключа, МОм	150	285	370	
Частота генератора, кГц	160	260	360	
Выходной ток на выводе FB, пА			2000	
Пороговое напряжение блока обеспечения режима ожидания, В	0,8		4,7	
Входной ток блока обеспечения режима ожидания, мкА	-500		200	
Напряжение обратной связи, В	0,97	1,0	1,03	
Предельно-допустимый ток, А	2,4			

Электростатическая защита

Микросхема имеет встроенную защиту от электростатического разряда до 200 В по модели человеческого тела. Требуется мер предосторожности.

Предельно-допустимые и предельные режимы эксплуатации

Таблица 3. Предельно-допустимые и предельные режимы эксплуатации

Параметр, единица измерения	Предельно-допустимый режим		Предельный режим	
	не менее	не более	не менее	не более
Напряжение питания, В	9,0	20	-0,3	30
Выходной ток, А	-	2,5	-	3,0
Входное напряжение по выводу ON/OFF, В	0	7,0	-0,3	9,0
Входное напряжение по выводу FB, В	0	5,0	-0,3	6,0
Входное напряжение по выводу PG, В	0	5,0	-0,3	6,0

Конфигурация и функциональное описание выводов

Таблица 4. Функциональное описание выводов

№ вывода	Наименование вывода	Назначение вывода
1	VIN1	Входное напряжение для питания микросхемы и сток силового ключа
2	VIN2	Входное напряжение для питания микросхемы и сток силового ключа
3	VIN3	Входное напряжение для питания микросхемы и сток силового ключа
4	BST	Вывод для подключения конденсатора накачки драйвера силового ключа
5	GND1	Общий вывод
6	CL	Вывод для подключения токоограничивающего резистора
7	ON_OFF	Электрическое управление ВКЛ/ВЫКЛ блока питания
8	EXT	Вывод для подключения корректирующей цепи
9	SS	Вывод для подключения емкости, обеспечивающий режим плавного запуска
10	FB	Вход обратной связи
11	GND2	Общий вывод
12	GND3	Общий вывод
13	PG	Вывод с открытым стоком. Принимает значение логической «1», когда напряжение обратной связи выше 0,9 В
14	SW1	Исток силового ключа NDMOS
15	SW2	Исток силового ключа NDMOS
16	NC	Не используется

Эквивалентные схемы

Биполярные транзисторы выполняют роль защиты от электростатического разряда. Напряжение пробоя биполярных транзисторов 20 В.

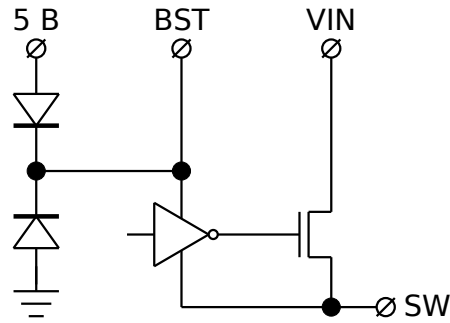


Рисунок 3. Выводы BST и SW (напряжение пробоя диода 45 В)

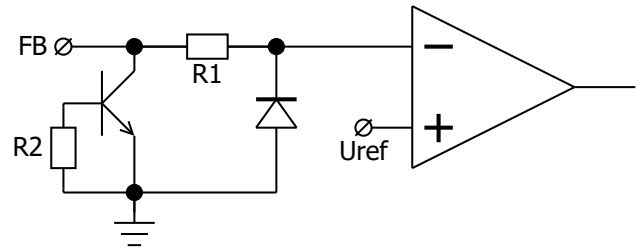


Рисунок 4. Вывод FB (напряжение пробоя диода 6,4 В)

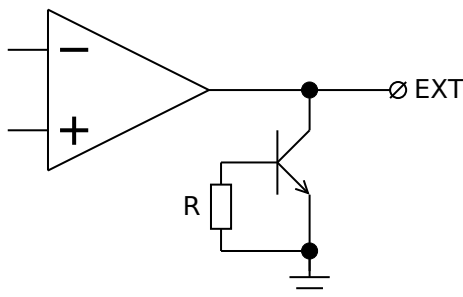


Рисунок 5. Вывод EXT

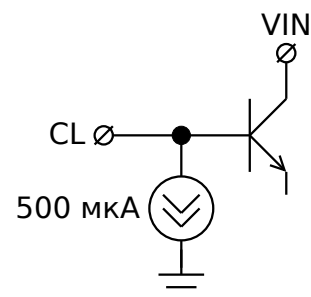


Рисунок 6. Вывод CL

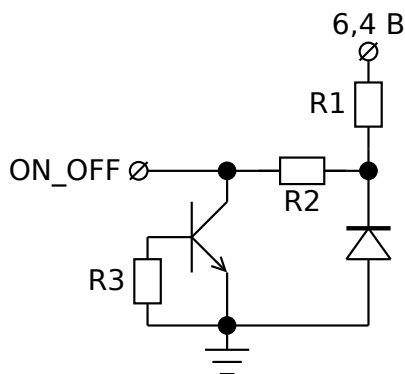


Рисунок 7. Вывод ON_OFF

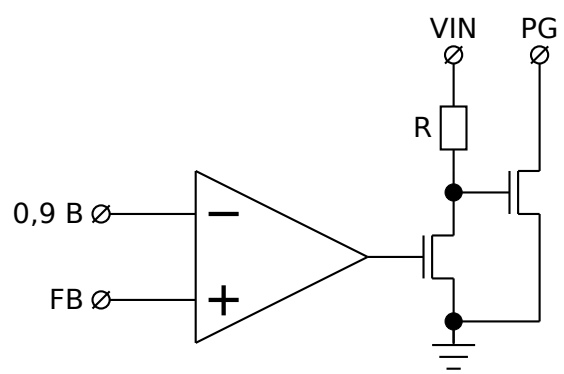


Рисунок 8. Вывод PG

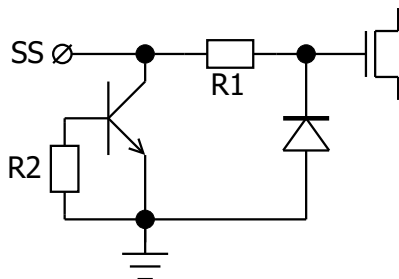


Рисунок 9. Вывод SS

Временные диаграммы

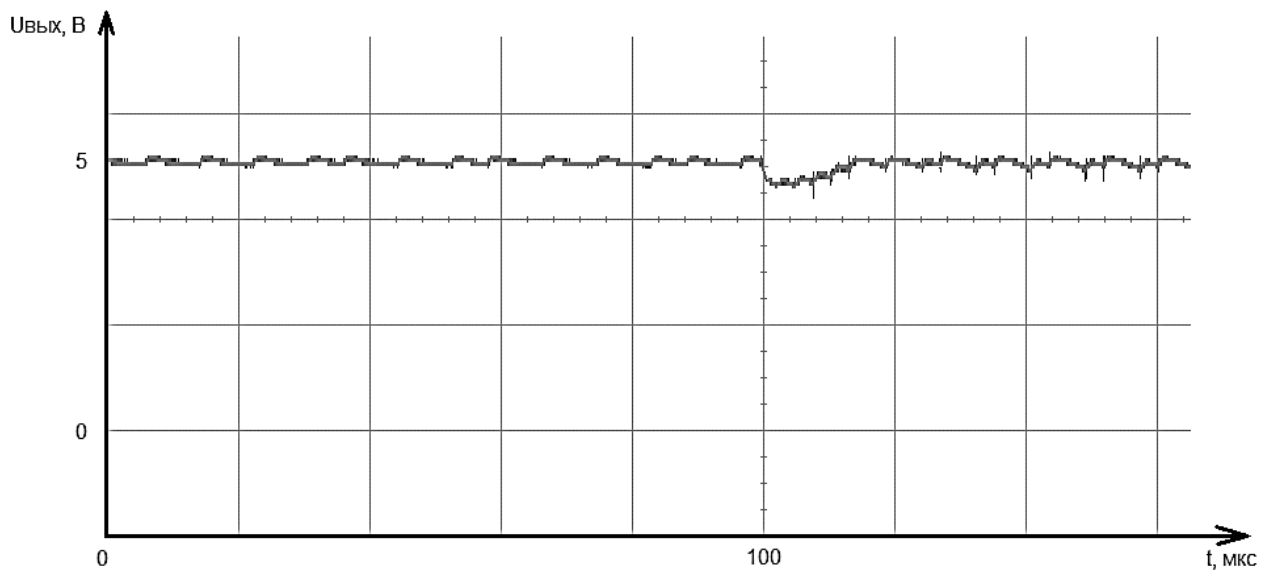


Рисунок 10. Диаграмма работы микросхемы при резких изменениях тока нагрузки (с 0,2 А до 1,7 А)

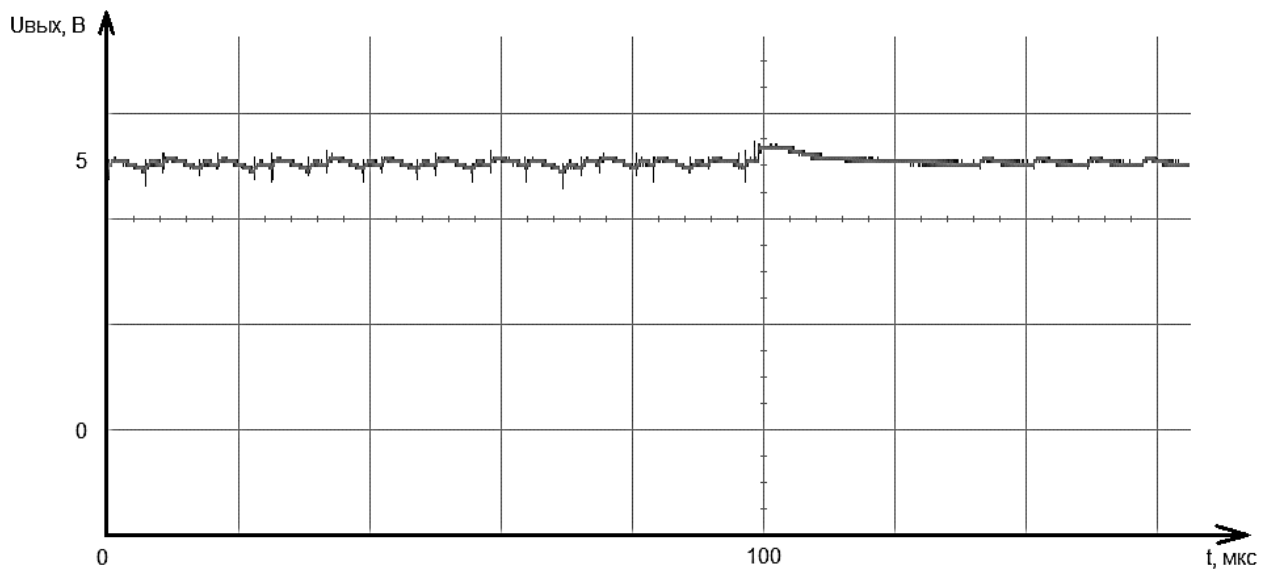


Рисунок 11. Диаграмма работы микросхемы при резких изменениях тока нагрузки (с 1,7 А до 0,2 А)

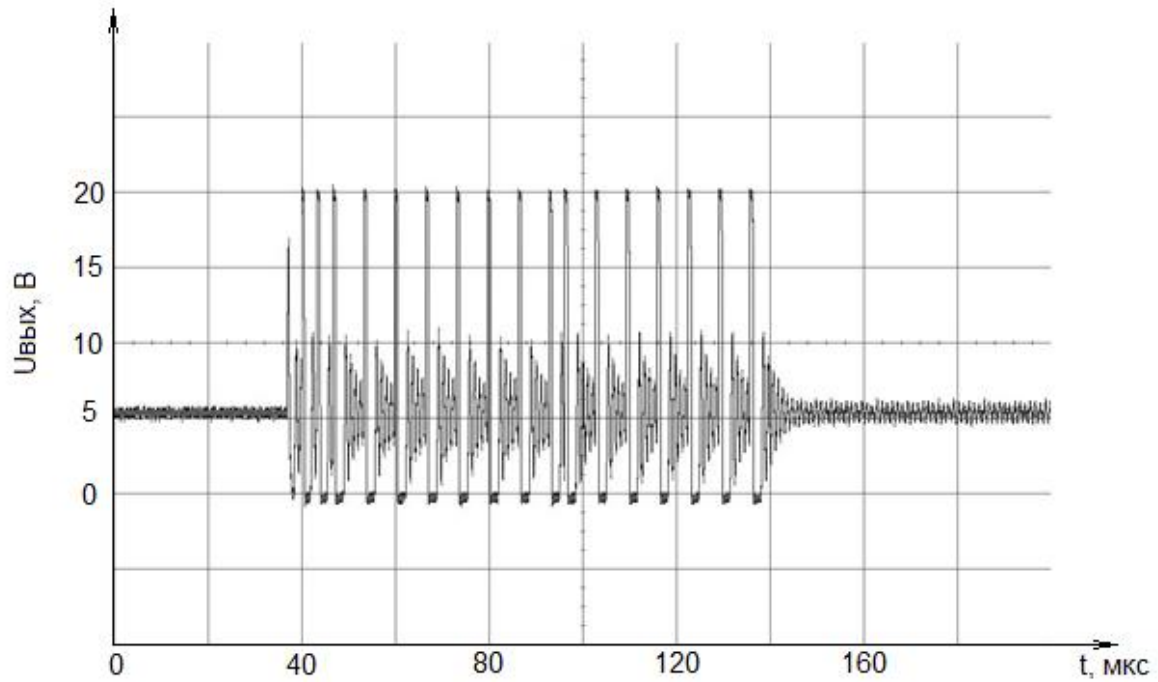


Рисунок 12. Временная диаграмма на выводах SW1 и SW2 микросхемы при $U_{\text{вх}} = 20$ В, $U_{\text{вых}} = 5$ В, $R_{\text{н}} = 10$ кОм

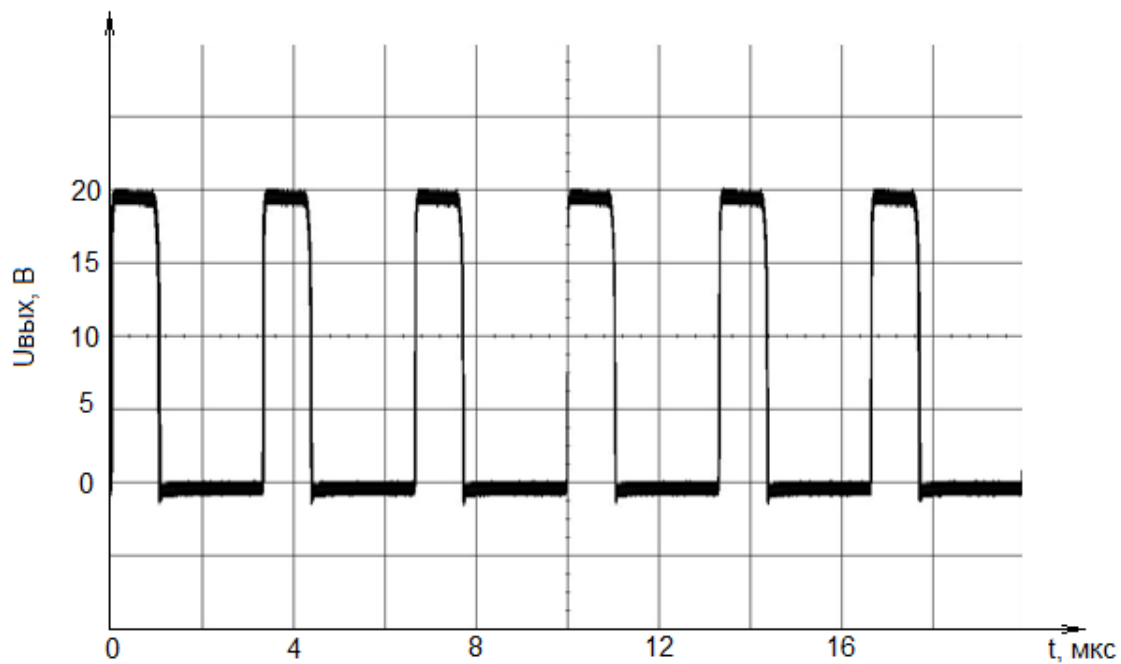


Рисунок 13. Временная диаграмма на выводах SW1 и SW2 микросхемы при $U_{\text{вх}} = 20$ В, $U_{\text{вых}} = 5$ В, $R_{\text{н}} = 2,5$ Ом

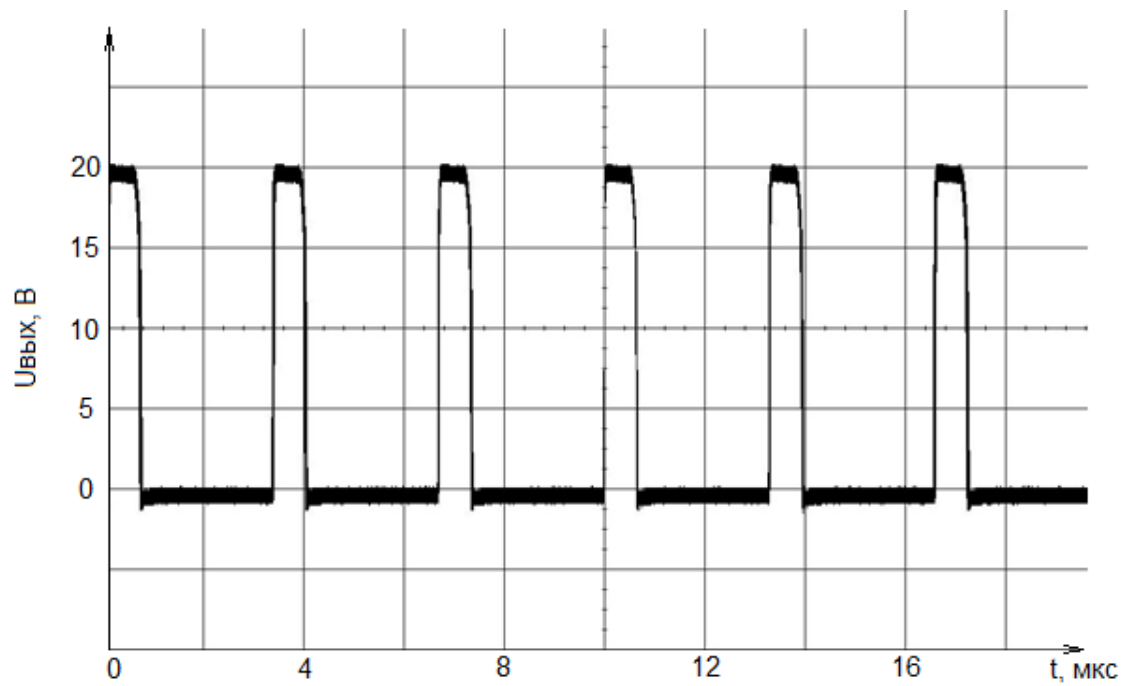


Рисунок 14. Временная диаграмма на выводах SW1 и SW2 микросхемы при $U_{вх} = 20$ В, $U_{вых} = 5$ В, $R_n = 2,5$ Ом, ограничиваемый уровень тока 1 А

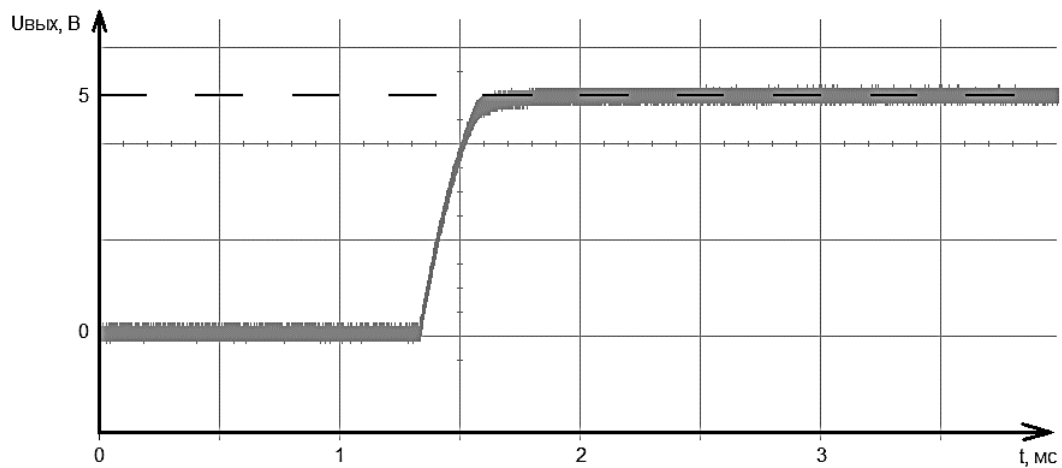


Рисунок 15. Диаграмма работы микросхемы при включении

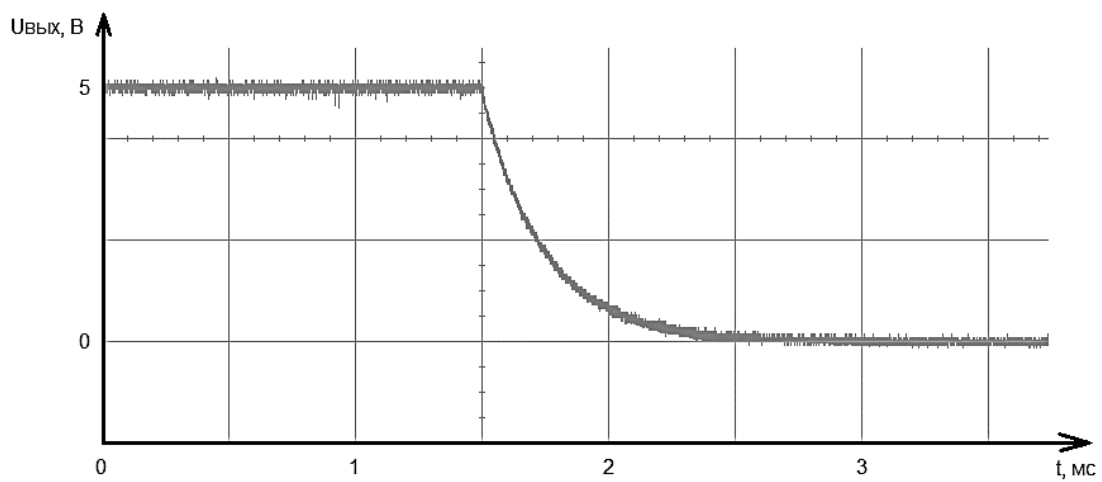
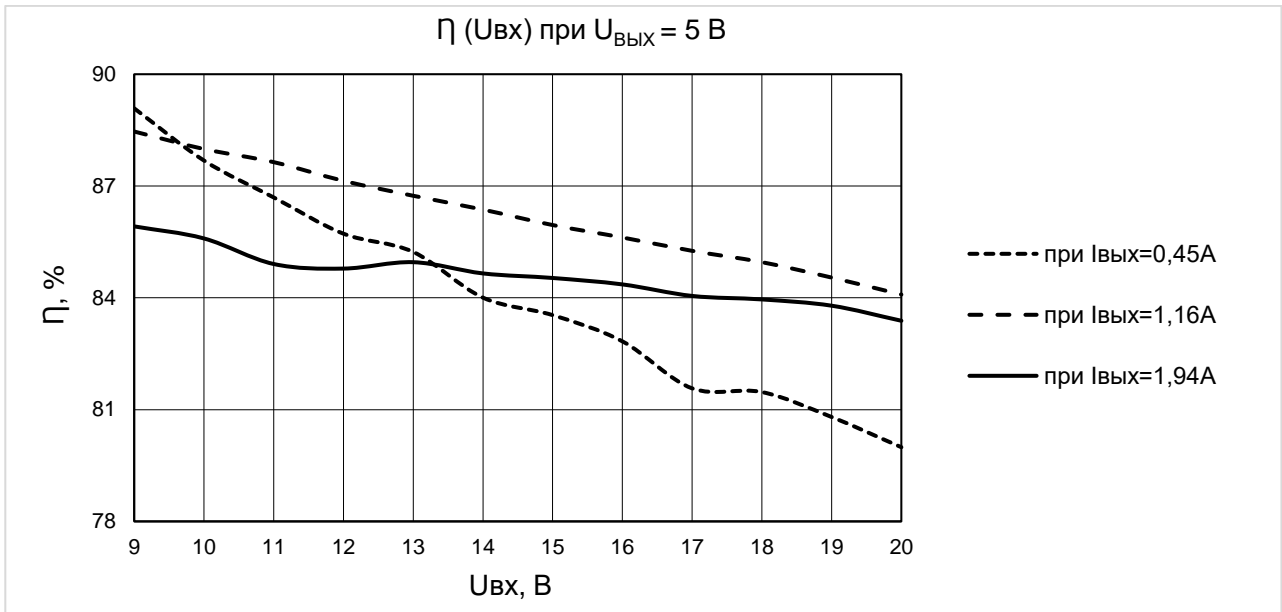
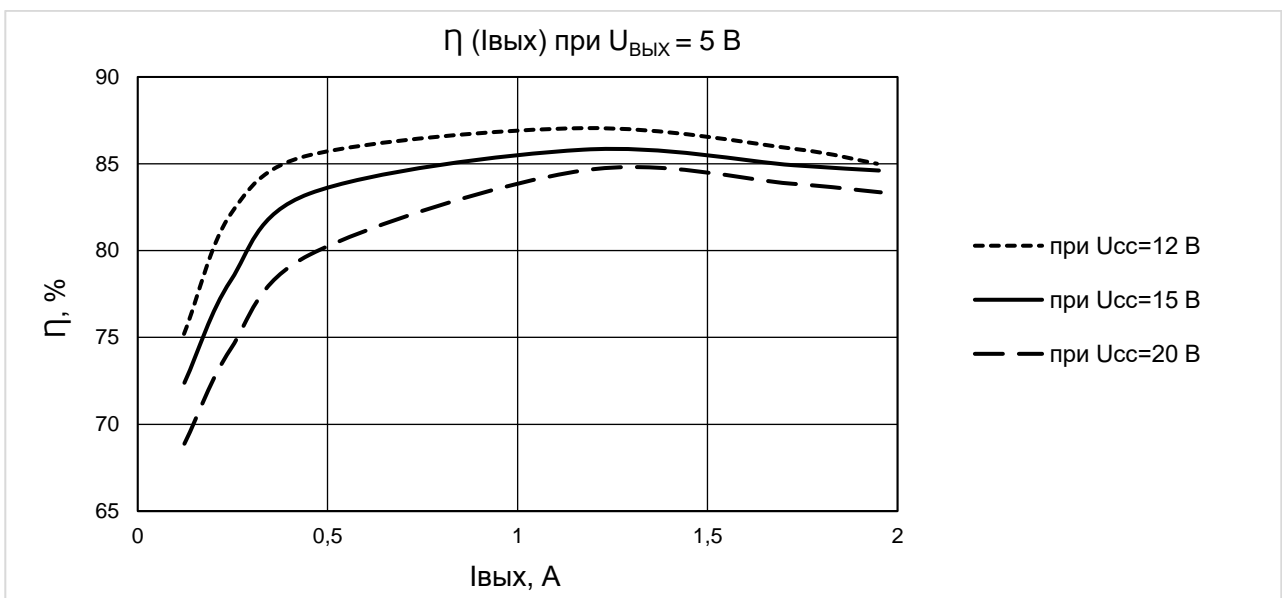
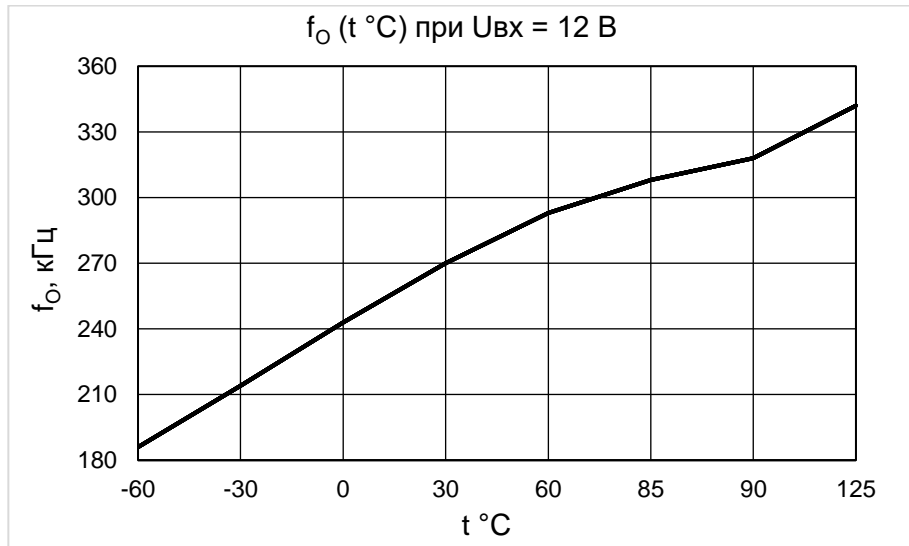
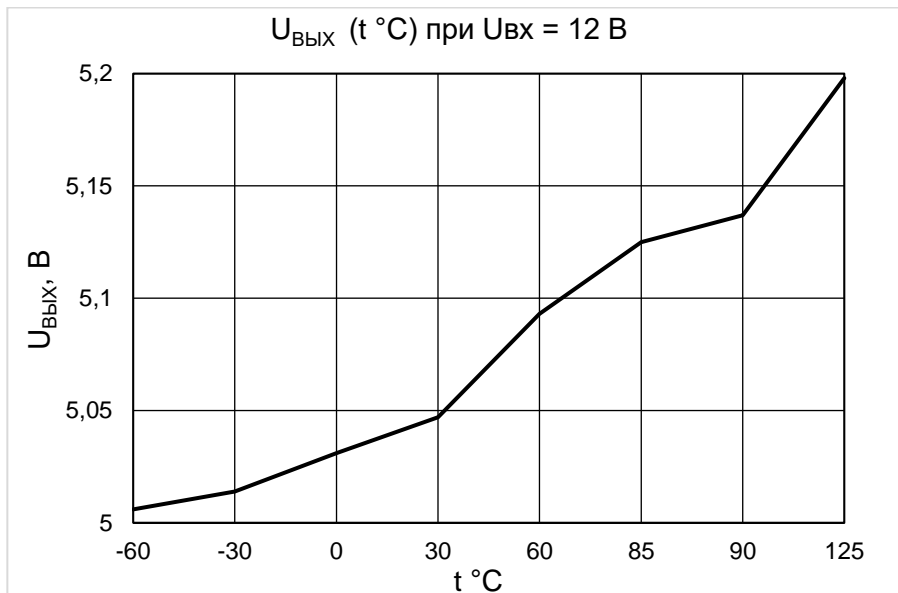
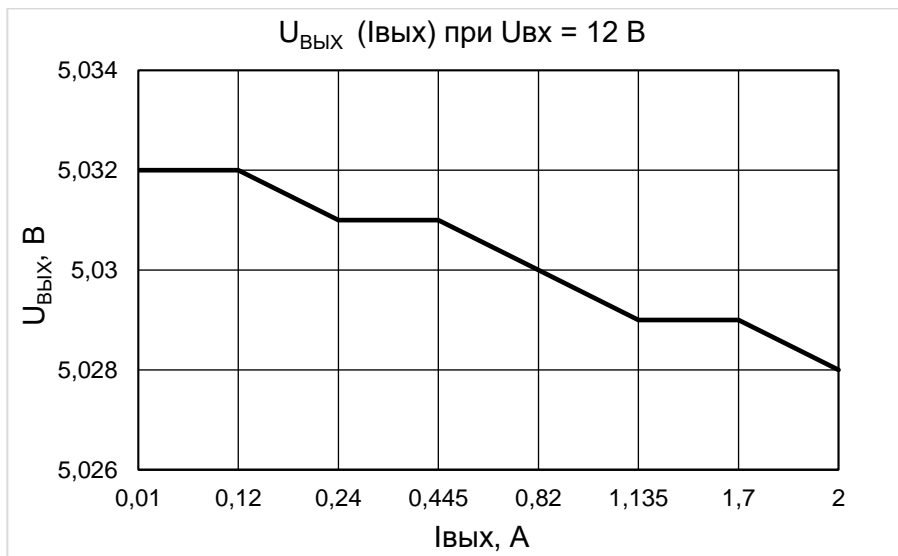
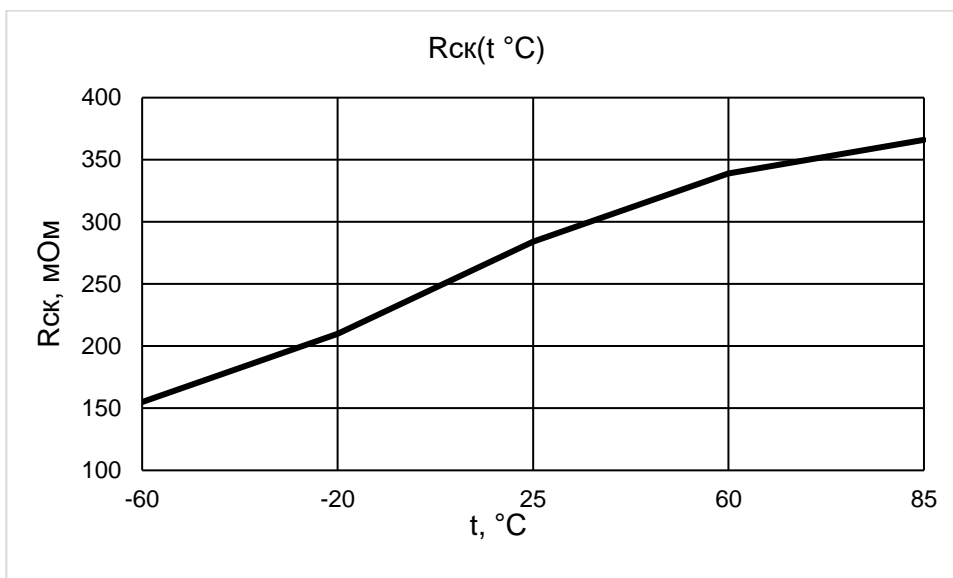
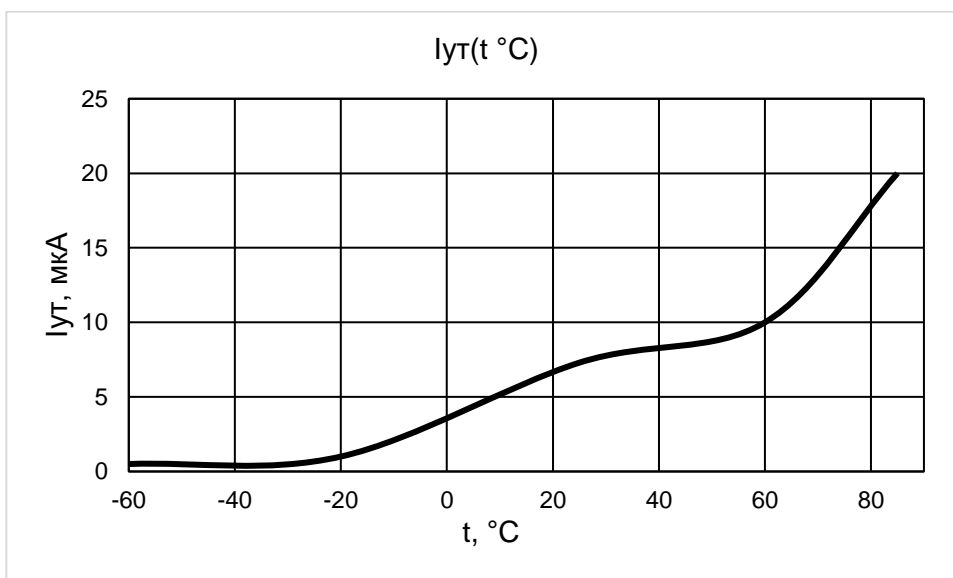


Рисунок 16. Диаграмма работы микросхемы при выключении

Типовые характеристики

Рисунок 17. Зависимость коэффициента полезного действия от входного напряжения при $U_{вых} = 5$ ВРисунок 18. Зависимость коэффициента полезного действия от выходного тока при $U_{вых} = 5$ В

Рисунок 19. Зависимость частоты генератора от температуры при $U_{вх} = 12 \text{ В}$ Рисунок 20. Зависимость выходного напряжения от температуры при $U_{вх} = 12 \text{ В}$ Рисунок 21. Зависимость выходного напряжения от выходного тока при $U_{вх} = 12 \text{ В}$

Рисунок 22. Зависимость сопротивления открытого силового ключа $R_{ок}$ от температурыРисунок 23. Зависимость тока утечки $I_{ут}$ силового ключа от температуры

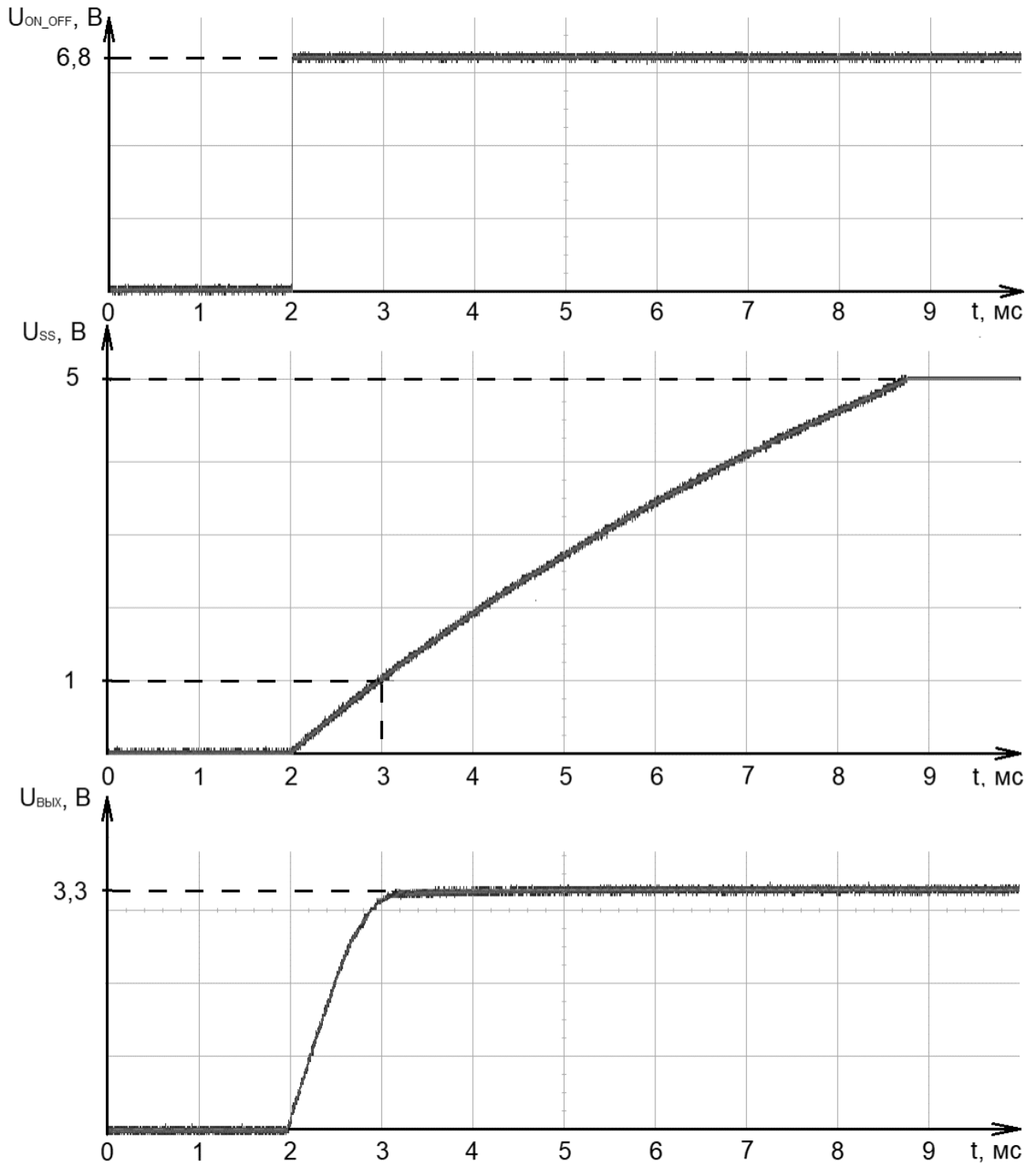


Рисунок 24. Временная зависимость выходного напряжения $U_{\text{вых}}$, напряжения на выводе SS U_{ss} , напряжения на выводе ON_OFF $U_{\text{ON_OFF}}$ без нагрузки

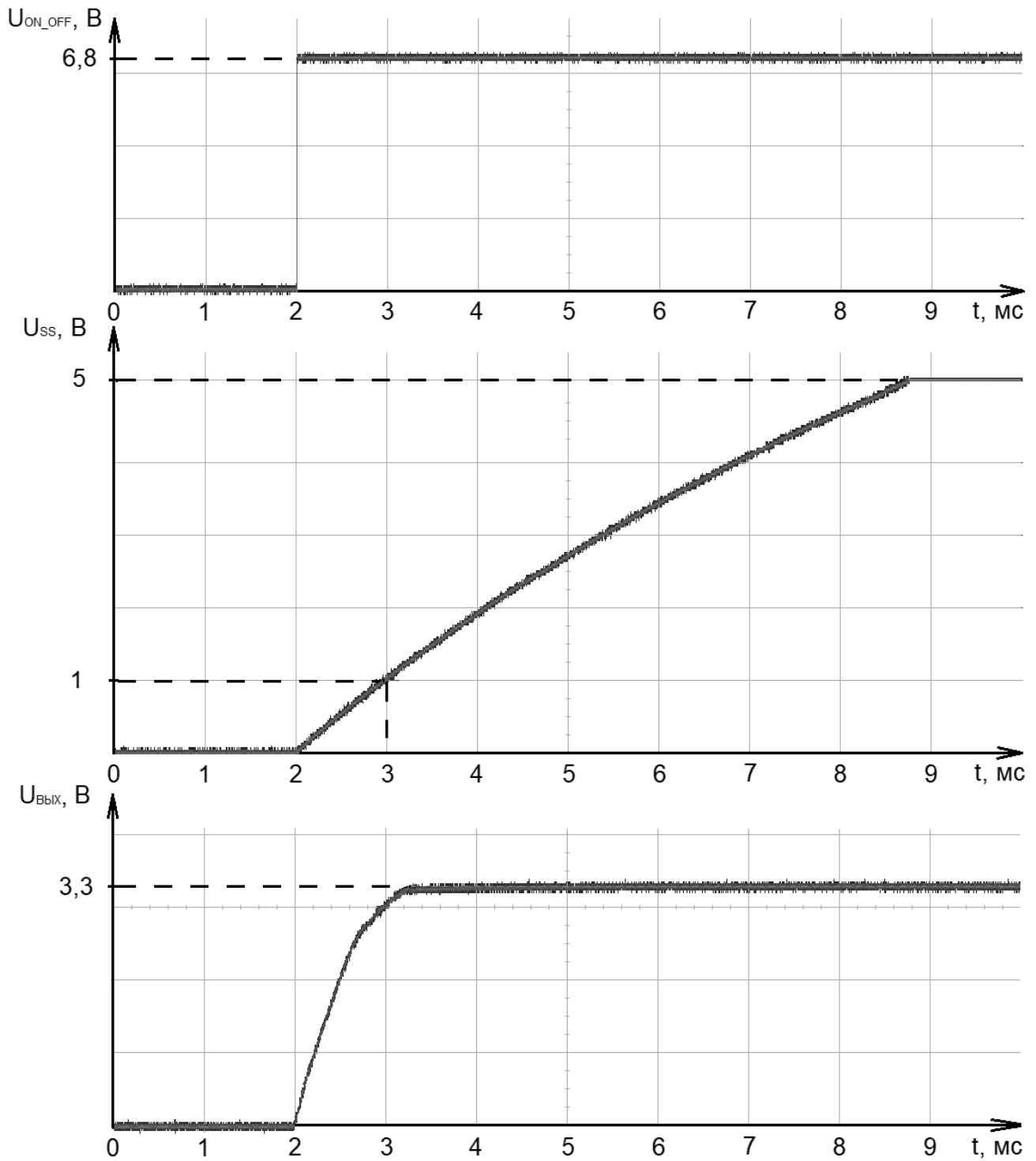


Рисунок 25. Временная зависимость выходного напряжения $U_{\text{вых}}$, напряжения на выводе SS U_{ss} , напряжения на выводе ON_OFF $U_{\text{ON_OFF}}$ при нагрузке 100 мА

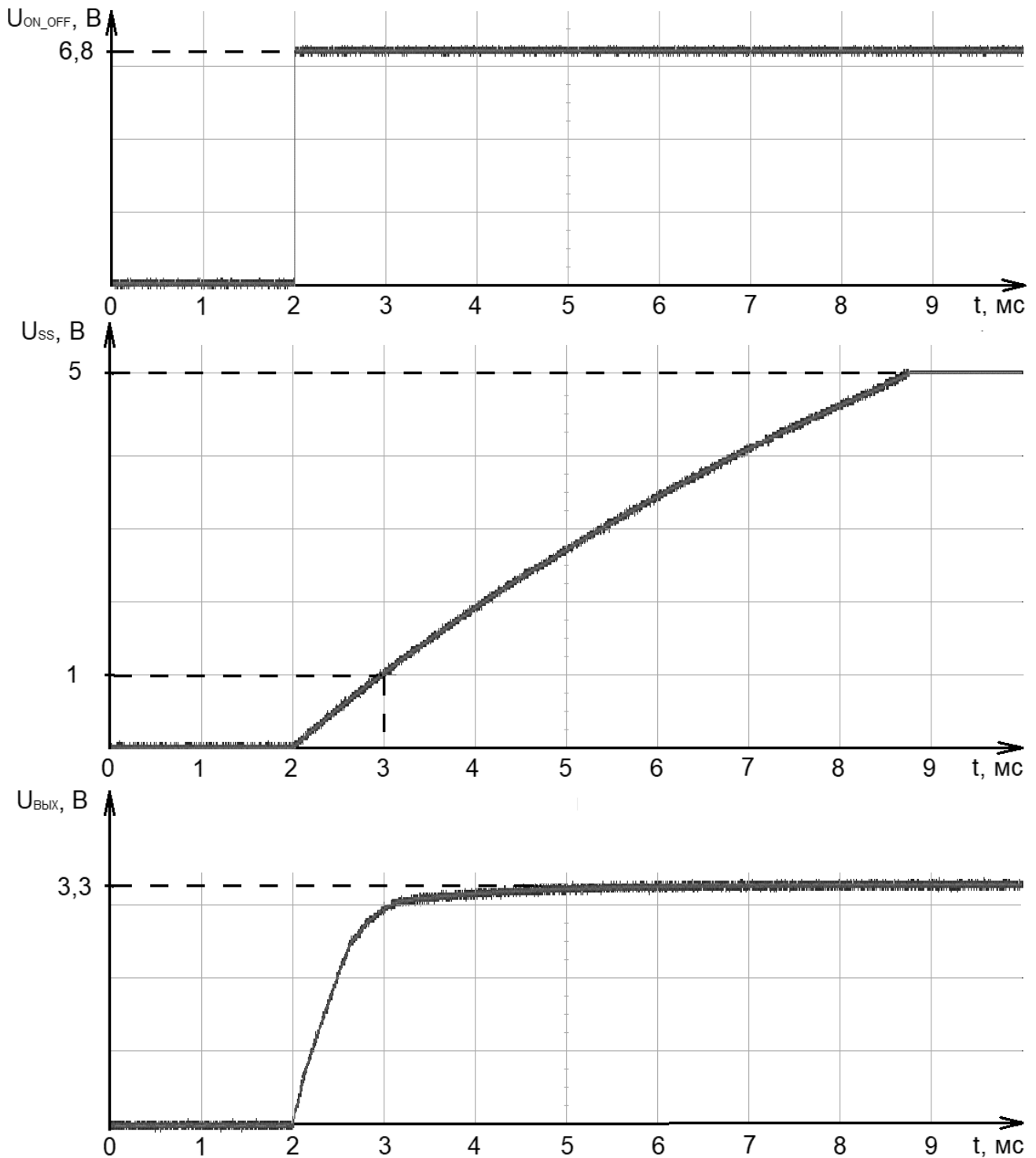


Рисунок 26. Временная зависимость выходного напряжения $U_{вых}$, напряжения на выводе SS U_{ss} , напряжения на выводе ON_OFF U_{ON_OFF} при нагрузке 1 А

Рекомендуемая схема применения

Схема применения приведена на рисунке 27.

Компонент	Номинал
C1, C8 (танталовый)	100 мкФ
C2, C9 (керамический)	1 мкФ
C3 (керамический)	100 нФ
C4 (керамический)	выбирается в зависимости от необходимого времени нарастания напряжения
C5 – C7, C10	элементы схемы частотной коррекции, выбираются в зависимости от необходимых характеристик преобразователя
R1	выбирается в зависимости от необходимого значения ограничиваемого тока
R2	100 кОм
R3 – R5	элементы схемы частотной коррекции, выбираются в зависимости от необходимых характеристик преобразователя
R6, R7	выбирается в зависимости от необходимого выходного напряжения
R8	выбирается в зависимости от необходимого времени нарастания напряжения
L	выбирается в зависимости от режимов работы
VD	диод Шоттки 5A/50В

В самом универсальном случае рекомендуется использовать в качестве схемы коррекции цепь $R3 = 10 \text{ кОм}$, $C5 = 100 \text{ нФ}$ ($R4$, $R5$, $C6$, $C7$, $C10$ не подключаются), но в таком случае скорость отклика преобразователя и стабильность не будут оптимальными.

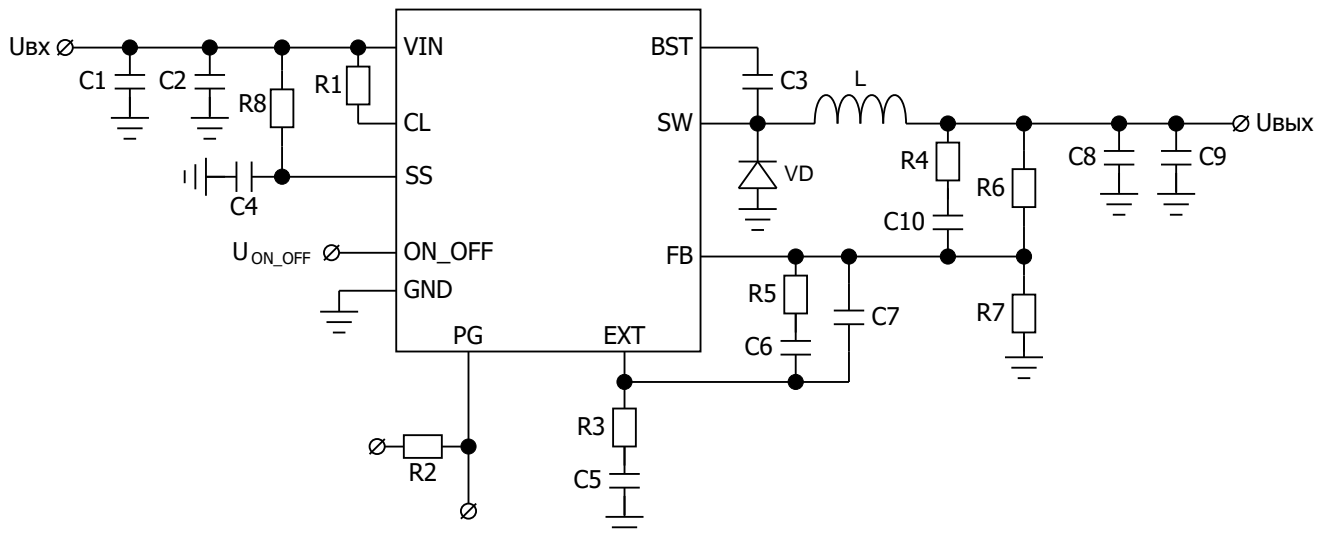


Рисунок 27. Рекомендуемая схема применения

Порядок расчета внешних навесных элементов

Программирование выходного напряжения

Используем формулу для выбора подходящих значений резисторов R_6 , R_7 :

$$U_{\text{ВЫХ}} = U_{\text{REF}} \left(1 + \frac{R_6}{R_7}\right)$$

где $U_{\text{REF}} = 1 \text{ В}$ – опорное напряжение, вырабатываемое ИС.

Выбор емкости плавного запуска

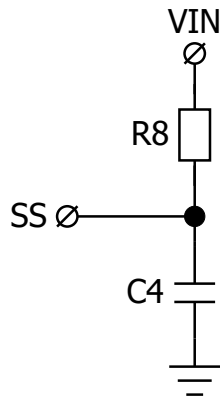


Рисунок 28. Схема работы блока плавного запуска

Емкость $C4$ заряжается до 5 В внутренним источником тока номиналом 10 мкА. Время нарастания выходного напряжения равно времени нарастания напряжения на емкость плавного запуска до 1 В.

Выбор резистора, определяющего значение ограничиваемого тока

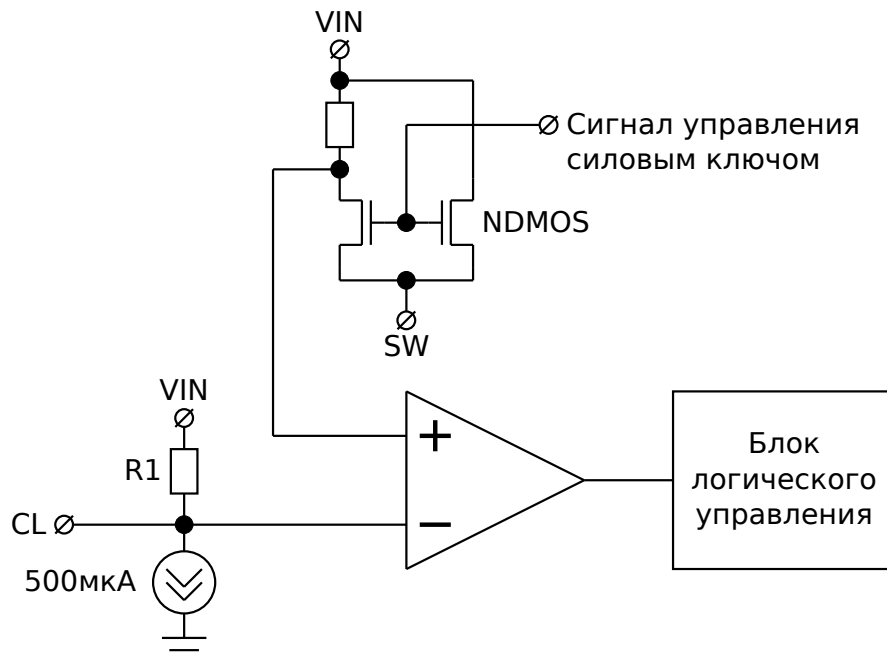


Рисунок 29. Схема работы блока ограничения тока

Внутренний источник тока номиналом 500 мкА задает уровень ограничиваемого тока через ключ. Сопротивление ключа 225 мОм. К примеру, необходимо ограничить ток 2 А. Этот ток создает падение напряжения на ключе $2 \text{ А} \times 225 \text{ мОм} = 0,45 \text{ В}$. Номинал резистора, необходимый для ограничения тока, равен $R1 = 0,45 \text{ В} / 500 \text{ мкА} = 0,9 \text{ кОм}$. Также необходимо учитывать температурный дрейф сопротивления силового ключа.

Поэтапная процедура расчета цепей коррекции

Шаг 1 – Определение исходных параметров системы, таких как входное напряжение, выходное напряжение, максимальный ток нагрузки/выхода, частота переключения, входная и выходная емкости, а также выходная индуктивность.

Шаг 2 – Используя формулы, определите нули и полюса усилительного каскада, где ESR (англ. equivalent series resistance) – эквивалентное последовательное сопротивление.

$$F_{LC} = \frac{1}{2\pi\sqrt{L_0C_0}}$$

$$F_{ESR} = \frac{1}{2\pi \cdot ESR \cdot C_0}$$

Шаг 3 – Определите нулевую перекрестную частоту F_0 контура. Обычно эта частота выбирается равной от 1/10 до 1/5 частоты переключения.

$$F_0 = \left(\frac{1}{10} \sim \frac{1}{5}\right) \cdot F_S$$

Шаг 4 – Определите тип коррекции. Тип коррекции определяется положением нулевой перекрестной частоты и характеристиками выходной емкости, как показано в таблице 5.

Шаг 5 – Определите желаемое расположение нулей и полюсов выбранной цепи коррекции (будет объяснено для каждого типа коррекции).

Шаг 6 – Рассчитайте действительные значения емкости и сопротивления для выбранной цепи коррекции, чтобы достичь нужных полюсов/нулей. Подберите номиналы резисторов и конденсаторов максимально близкие к вычисленным значениям.

Таблица 5. Типы цепей коррекции

Тип коррекции	Относительные показатели перекрестной частоты и частоты усилительного каскада	Тип выходной емкости
Тип II (ПИ)	$F_{LC} < F_{ESR} < F_0 < \frac{F_S}{2}$	Электролитический, POS-CAP, SP-CAP
Тип III-A (ПИД)	$F_{LC} < F_0 < F_{ESR} < \frac{F_S}{2}$	POS-CAP, SP-CAP
Тип III-B (ПИД)	$F_{LC} < F_0 < \frac{F_S}{2} < F_{ESR}$	Керамический

Цепь коррекции II типа

Цепи коррекции II типа используются для тех случаев, где частота нуля, вызванная выходным конденсатором и его ESR (F_{ESR}), меньше, чем перекрестная частота (F_0), как показано ниже:

$$F_{LC} < F_{ESR} < F_0 < \frac{F_S}{2}$$

Это условие обычно выполняется, когда выходная емкость имеет электролитический тип. F_{ESR} для этого типа конденсатора находится в диапазоне нескольких кГц.

Функциональная схема цепи коррекции II типа изображена на рисунке 30:

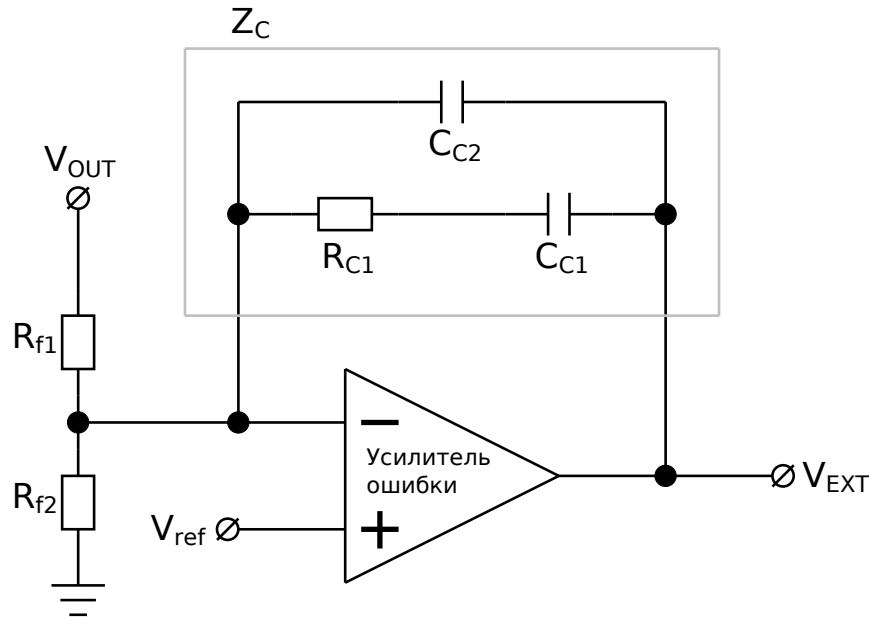


Рисунок 30. Цепь коррекции II типа

Цепь коррекции имеет полюс в начале координат (интегратор), формула для расчета другого полюса с одним нулем:

$$F_{Z1} = \frac{1}{2\pi \cdot R_{C1} \cdot C_{C1}},$$

$$F_{P1} = \frac{1}{2\pi \cdot R_{C1} \cdot C_{C2}}.$$

Каждый полюс предполагает падение фазы на 90° , а каждый ноль увеличивает фазу на 90° . Фазовый сдвиг нуля/полюса начинается примерно на одну декаду раньше частоты нуля/полюса и заканчивается примерно на одну декаду позже. Следует отметить, что из-за отрицательной обратной связи, изначально, в цепи коррекции фазовый сдвиг составляет 180° . К фазовому сдвигу добавляется изменение фазы, вызванное полюсами и нулями. Следовательно, чтобы получить стабильную систему, общая фаза никогда не должна достигать отметки в $360^\circ/0^\circ$ (или близко к ней) при коэффициенте усиления больше 1 (0 дБ). В частности, при перекрестной частоте (F_0) фаза должна быть не менее 45° .

Поскольку цепь коррекции имеет полюс в начале координат, ноль цепи коррекции должен быть размещен на частоте, меньшей двух полюсов LC-фильтра, чтобы убедиться, что фаза контура не падает к 0° вокруг FLC. Обычно для этого используется следующее выражение:

$$F_{Z1} \approx 0,75 \cdot F_{LC}$$

Второй полюс цепи коррекции должен иметь частоту, большую чем перекрестная частота, так что его фаза задержки (падение фазы) не уменьшает запас фазы контура. С другой стороны, он должен иметь частоту ниже частоты переключения, так, чтобы был достигнут необходимый коэффициент затухания при переключении. Следующее выражение предоставляет разумный компромисс:

$$F_{P2} \approx \frac{F_S}{2}.$$

После того, как выбраны F_{Z1} и F_{P1} , можно вычислить значения компонентов цепи коррекции.

Существует одна степень свободы при вычислении значений параметров цепи коррекции. Для начала необходимо выбрать подходящее значение R_{f1} в несколько кОм. Поскольку R_{f1} и R_{f2} используются для установки выходного напряжения, R_{f2} можно вычислить, используя следующее выражение:

$$R_{f2} = \frac{R_{f1} \cdot V_{ref}}{V_{out} - V_{ref}}.$$

R_{C1} можно вычислить по формуле:

$$R_{C1} = \frac{R_{f1} \cdot F_{ESR} \cdot V_{osc} \cdot F_0}{V_{in} \cdot F_{LC}^2}$$

После того, как было выбрано F_{Z1} и посчитано значение R_{C1} , может быть вычислено значение C_{C1} :

$$C_{C1} = \frac{1}{2\pi \cdot R_{C1} \cdot F_{Z1}} = \frac{1}{1,5\pi \cdot R_{C1} \cdot F_{LC}}$$

По аналогии, может быть вычислено значение C_{C2} :

$$C_{C2} = \frac{1}{2\pi \cdot R_{C1} \cdot F_{P2}} = \frac{1}{\pi \cdot R_{C1} \cdot F_S}$$

Цепь коррекции III типа

В качестве общего решения для безусловной устойчивости любого типа выходных емкостей и широкого диапазона значений ESR, обратная связь должна быть реализована при помощи цепи компенсации III типа. Особенно, когда $F_0 < F_{ESR}$ цепь коррекции II типа не имеет смысла. Цепь коррекции III типа изображена на рисунке 31:

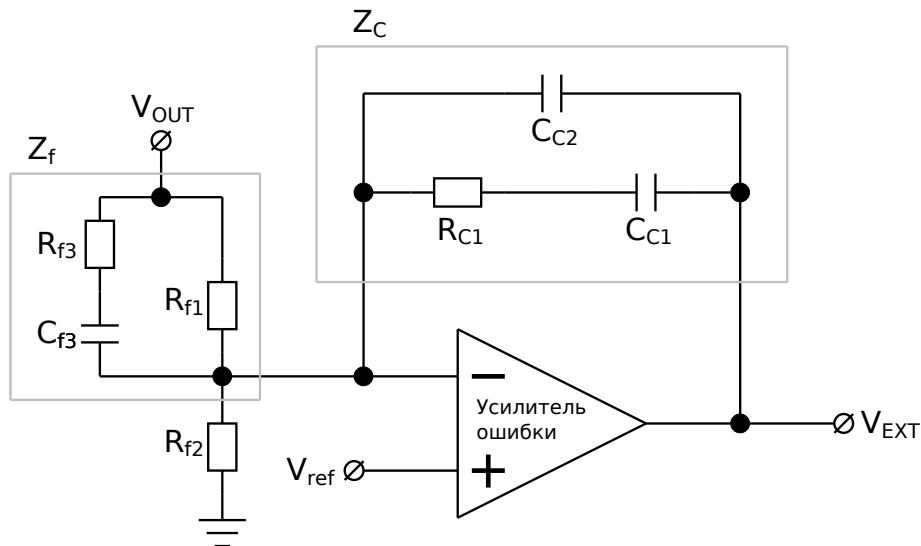


Рисунок 31. Цепь коррекции III типа

Частота полюса, созданного элементами C_{C2} и R_{C1} , обычно имеет более высокую частоту по сравнению с частотой нуля, созданного элементами C_{C1} и R_{C1} .

Цепь коррекции III типа имеет два нуля и три полюса, формулы которых приведены ниже:

$$F_{Z1} = \frac{1}{2\pi \cdot R_{C1} \cdot C_{C1}}$$

$$F_{Z2} = \frac{1}{2\pi \cdot C_{f3} \cdot (R_{f1} + R_{f3})}$$

$$F_{P1} = 0,$$

$$F_{P2} = \frac{1}{2\pi \cdot C_{f3} \cdot R_{f3}}$$

$$F_{P3} = \frac{1}{2\pi \cdot R_{C1} \cdot C_{C2}}$$

В зависимости от относительного расположения FESR, цепь коррекции III типа подразделяется на цепь коррекции типа III-A и цепь коррекции типа III-B.

Цель коррекции типа III-A

Если нуль, полученный при помощи ESR, ниже половины частоты переключения, т.е. выполняется выражение, приведенное ниже, то используется цепь коррекции типа III-A.

$$F_{LC} < F_0 < F_{ESR} < \frac{F_S}{2}$$

Вышеприведенное условие может иметь место в случае, если конденсаторы типа OSCON, POS-Cap или SP-Cap используются на выходе DC/DC преобразователя. Если вышеуказанные рекомендации выполняются, то нули и полюса цепи коррекции будут располагаться следующим образом:

$$\begin{aligned} F_{Z2} &= F_{LC}, \\ F_{Z1} &= 0,75 \cdot F_{Z2} = 0,75 \cdot F_{LC}, \\ F_{P2} &= F_{ESR}, \\ F_{P3} &= \frac{F_S}{2}. \end{aligned}$$

Первый нуль цепи коррекции F_{Z1} компенсирует фазовый сдвиг полюса. Второй нуль F_{Z2} должен компенсировать один из полюсов фильтра LC так, чтобы наклон АЧХ был -20 дБ/дек. Второй полюс цепи коррекции F_{P2} и нуль F_{ESR} емкости ESR взаимоисключают друг друга, а третий полюс F_{P3} должен обеспечить большой коэффициент затухания для частот, больших $F_S/2$. Параметры цепи коррекции могут быть вычислены по нижеприведенным формулам. Для начала выбирается значение C_{f3} (рекомендуется использовать начальное значение, равное 2,2 нФ). Затем, используя формулу для определения второго полюса F_{P2} , вычисляется значение R_{f3} :

$$R_{f3} = \frac{1}{2\pi \cdot C_{f3} \cdot F_{P2}}.$$

Используя формулу для расчета второго нуля F_{Z2} , вычисляется R_{f1} :

$$R_{f1} = \frac{1}{2\pi \cdot C_{f3} \cdot F_{Z2}} - R_{f3}.$$

По вышеуказанной формуле определяется R_{f2} , а R_{C1} вычисляется при помощи выражения ниже:

$$R_{C1} = \frac{2\pi \cdot F_0 \cdot L_0 \cdot C_0 \cdot V_{OSC}}{V_{in} \cdot C_{f3}}.$$

Используя выражение для определения первого нуля F_{Z1} можно вычислить C_{C1} :

$$C_{C1} = \frac{1}{2\pi \cdot R_{C1} \cdot F_{Z1}}.$$

Для определения C_{C2} необходимо использовать формулу для расчета третьего полюса:

$$C_{C2} = \frac{1}{2\pi \cdot R_{C1} \cdot F_{P3}}.$$

Цепь коррекции типа III-B

Если нуль, полученный при помощи ESR, ниже половины частоты переключения, т.е. выполняется выражение, приведенное ниже, то используется цепь коррекции типа III-B.

$$F_{LC} < F_0 < \frac{F_S}{2} < F_{ESR}.$$

Вышеприведенное условие может иметь место в случае, если конденсаторы типа MLCC используются на выходе DC/DC преобразователя. Иногда, использование конденсаторов типа POS-Сар или SP-Сар также дает результат при применении цепи коррекции типа III-B. Если вышеуказанные рекомендации выполняются, то нули и полюса цепи коррекции будут располагаться следующим образом:

$$F_{P3} = \frac{F_S}{2}.$$

Пару F_{Z2} и F_{P1} (второй полюс и второй нуль цепи коррекции) располагают так, чтобы максимальный фазовый сдвиг этой пары был на перекрестной частоте F_0 . Нижеприведенные формулы используются для определения F_{Z2} и F_{P2} , чтобы получить максимальный фазовый сдвиг θ на перекрестной частоте:

$$F_{Z2} = F_0 \cdot \sqrt{\frac{1 - \sin\theta}{1 + \sin\theta}}$$

$$F_{P2} = F_0 \cdot \sqrt{\frac{1 + \sin\theta}{1 - \sin\theta}}$$

θ обычно выбирается равным 70° , и это значение наиболее приближенно к максимальному практическому фазовому сдвигу, доступному от основной цепи коррекции. Другой нуль цепи коррекции определен с помощью формулы:

$$F_{Z1} = 0,5 \cdot F_{Z2}.$$

Описание функционирования микросхемы

Микросхема обеспечивает выходной ток нагрузки до 2,4 А, имеет широкий диапазон входных/выходных напряжений и рабочих температур.

Выходное напряжение настраивается пользователем с помощью внешних компонентов.

Микросхема имеет 2 режима работы:

- «работа» – ИС включена, $U_{ON_OFF} > 4,7$ В или вывод ON_OFF не подключен;
- «ожидание» – ИС отключена, $0 \text{ В} \leq U_{ON_OFF} \leq 0,8$ В.

Пользователь имеет возможность настроить ограничиваемый ток в нагрузке с помощью внешнего резистора, в зависимости от необходимого значения, что позволяет защитить нагрузку от выхода из строя.

Встроенная температурная защита позволяет исключить возможность перегрева ИС при больших выходных токах.

Предусмотрен режим плавного запуска, позволяющий исключить перерегулирование выходного напряжения в момент включения ИС. Время нарастания выходного напряжения также выбирается пользователем с помощью внешних компонентов.

Микросхема осуществляет контроль уровня входного напряжения. При уменьшении входного напряжения менее 8,0 В происходит выключение микросхемы для исключения некорректного режима работы. Последующее включение микросхемы происходит при увеличении входного напряжения до 8,5 В.

Вывод PG с открытым стоком. Уровень логической «1» регулируется внешним напряжением (максимальное напряжение – 20 В). Этот вывод можно подключить к выводу ON_OFF ИС следующего каскада. Благодаря этому возможно каскадное включение данных ИС для получения целого ряда стабилизированных напряжений.

При работе на нагрузку, потребляющую малый ток, предусмотрен режим пропуска тактов. В этом режиме силовой ключ открывается не каждый такт, а когда выходное напряжение усилителя ошибки больше 0,2 В.

Демонстрационный комплект

Для оценки характеристик микросхемы разработана демонстрационная плата, которая отражает основные возможные режимы работы микросхемы. Плата доступна по предварительному заказу.



Рисунок 32. Демонстрационная плата для микросхемы 1393EY014

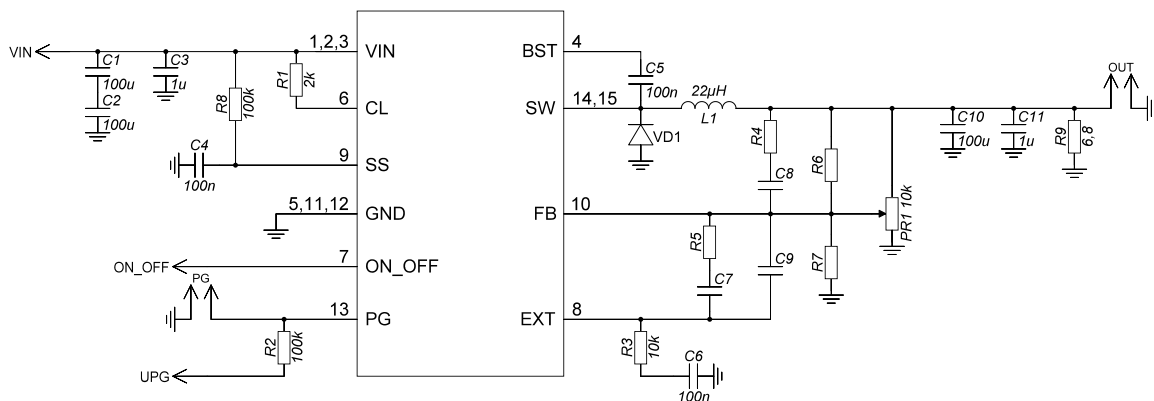


Рисунок 33. Электрическая схема демонстрационной платы для микросхемы 1393EY014

Не рекомендуется использовать пару $R_8 = 10 \text{ кОм}$, $C_4 = 10 \text{ нФ}$, так как при работе на малую нагрузку возможно перерегулирование выходного напряжения при включении преобразователя.

Формула для расчета времени нарастания $t_{\text{нараст.}}$ выходного напряжения:

$$t_{\text{нараст.}} = -\ln\left(1 - \frac{1 \text{ В}}{U_{\text{ВХ}}}\right) R_8 C_4.$$

Габаритный чертеж

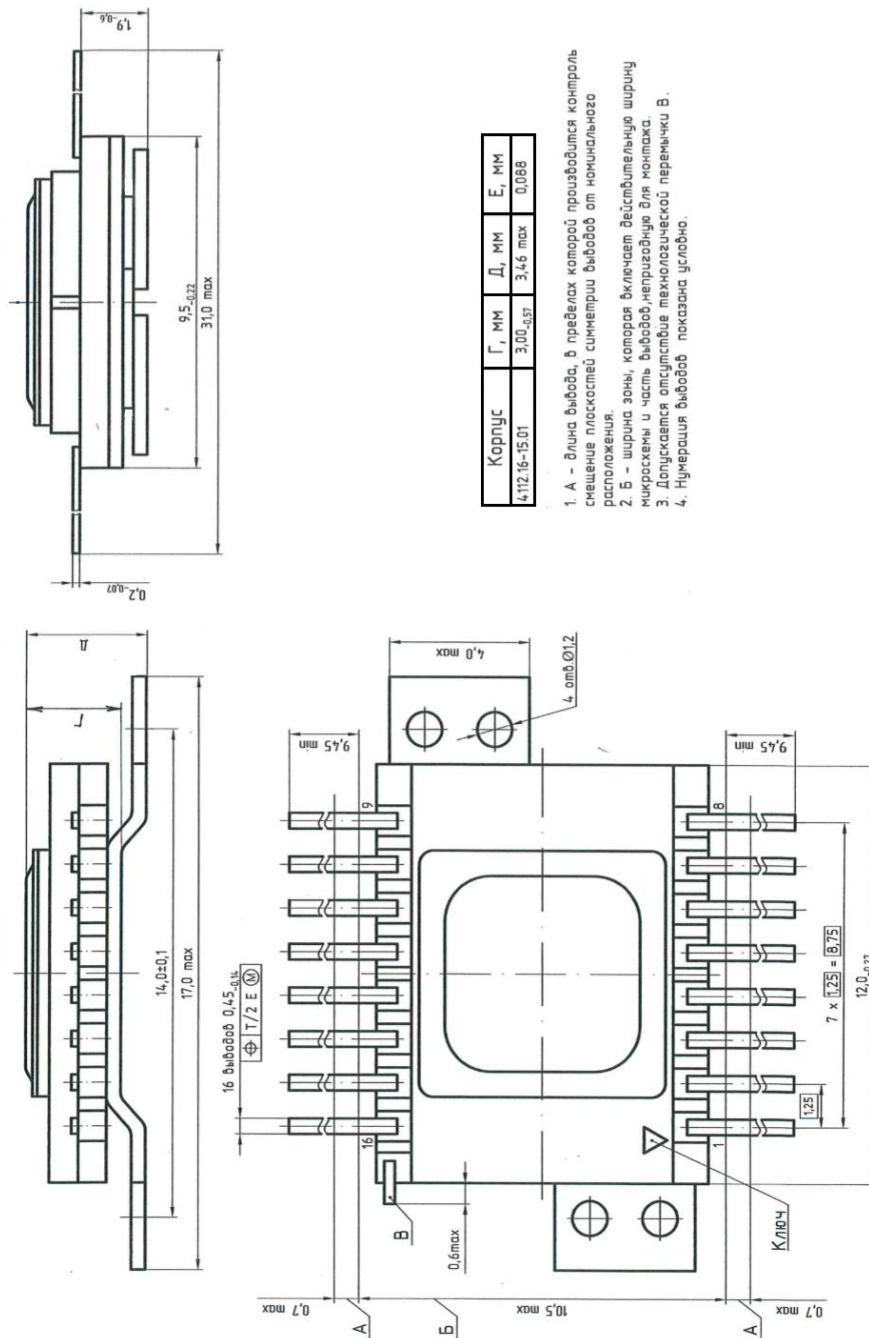


Рисунок 34. Габаритный чертеж корпуса 4112.16-15.01.

Информация для заказа

Обозначение	Маркировка	Корпус	Температурный диапазон
Микросхема 1393EУ014 АЕНВ.431420.153ТУ	EУ014	4112.16-15.01	- 60 ...+85°C
Микросхема 1393EУ01Н4 АЕНВ.431420.153ТУ	1393EУ01Н4	б/к	25±2°C

Микросхемы категории качества «ВП» маркируются ромбом.

Микросхемы в бескорпусном исполнении поставляются в виде отдельных кристаллов, получаемых разделением пластины. Микросхемы поставляются в таре (кейсах) без потери ориентации. Маркировка микросхемы в бескорпусном исполнении (1393EУ01Н4) наносится на тару.

