

## Основные особенности

- Диапазон входных напряжений 9 – 20 В;
- Ток потребления в режиме ожидания 250 мкА;
- Предельный ток не менее 2 А;
- Сопротивление открытого ключа 0,225 Ом;
- Частота генератора 260 кГц;
- Плавный запуск;
- Сигнал установки выходного напряжения;
- Настраиваемое значение выходного напряжения;
- Настраиваемый уровень ограничиваемого тока;
- Защита от перегрева;
- Контроль уровня входного напряжения;
- Температурный диапазон –60 ... +85°C;
- Стойкость к воздействию внешних факторов.

## Применение

Импульсные источники вторичного питания.

## Блок схема

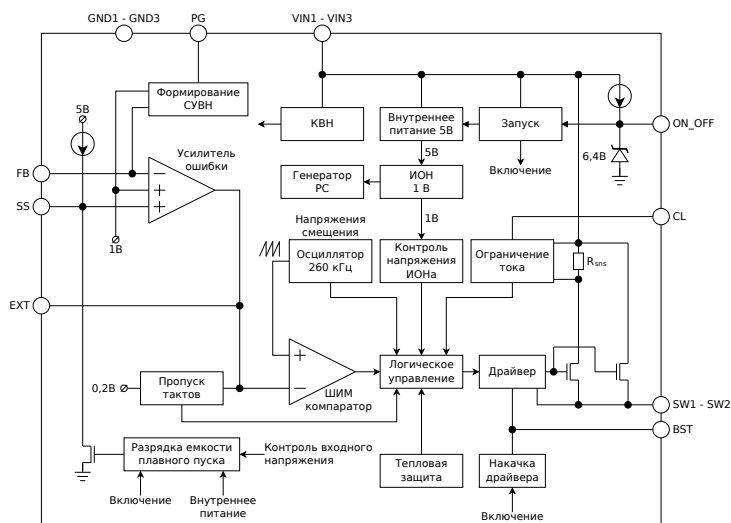


Рисунок 1. Структурная схема

## Общее описание

Микросхема 1393EY014 – контроллер понижающего импульсного преобразователя напряжения с интегрированным силовым ключом, предназначенный для систем, работающих в диапазоне входного напряжения от 9 до 20 В, с настраиваемым выходным напряжением от 1,0 до 16 В и способный обеспечивать ток нагрузки до 2 А. Микросхема имеет постоянную частоту внутреннего генератора 260 кГц. При напряжении на входе ON\_OFF от 0 до 0,8 В схема переходит в режим ожидания ( $I_{стбы} \leq 250 \text{ мкА}$ ). Выходной каскад имеет тепловую защиту и ограничитель тока для защиты ИС от некорректных условий работы.

Микросхемы выполнены в 16-выводном металлокерамическом корпусе 4112.16-15.01. Масса микросхем – не более 1,5 гр. Возможна поставка кристаллов в бескорпусном исполнении.

Таблица 1. Назначение блоков микросхемы

Название блока	Назначение блока
Блок запуска	ИС включена при $3\text{ В} \leq U_{\text{ON\_OFF}} \leq 5\text{ В}$ или ON_OFF вывод не подключен. ИС отключена при $0\text{ В} \leq U_{\text{ON\_OFF}} \leq 0,8\text{ В}$ .
Регулятор внутреннего питания	Регулятор напряжения обеспечивает стабильное напряжение питания блоков ИС, равное 5 В, при напряжениях на входе VIN от 9 до 20 В.
Блок контроля входного напряжения (КВН)	Включает микросхему только при достаточном уровне входного напряжения.
Источник опорного напряжения (ИОН)	Встроенный источник опорного напряжения.
Блок контроля напряжения ИОНа	Запрещает открытие силового ключа до момента установления напряжения ИОНа.
Генератор рабочих смещений (РС)	Обеспечение заданных уровней смещения для блоков ИС.
Осциллятор 260 кГц	Встроенный генератор пилообразного напряжения, настроенный на частоту 260 кГц.
ШИМ компаратор	Широтно-импульсный компаратор формирует импульсы переменной скважности, получаемые сравнением исходного пилообразного напряжения и выходного сигнала усилителя ошибки.
Блок усилителя ошибки	Усиление разницы между напряжением обратной связи и опорным напряжением.
Блок ограничения тока	Блок отключает выходной транзистор при протекании через него тока больше значения, заданного пользователем.
Блок тепловой защиты	При повышении температуры до 150°C блок тепловой защиты отключает выходной транзистор. Включение транзистора происходит при охлаждении микросхемы до 130°C.
Блок логического управления	Обработка поступающих на его входы сигналов и управление драйвером силового ключа.
Схема управления (драйвер)	Драйвер обеспечивает необходимое управление (переключение) выходным NDMOS транзистором в зависимости от режима работы ИС.
Блок накачки драйвера	Формирует вольтодобавку для открытия силового ключа.
Блок разрядки емкости плавного запуска	Блок, обеспечивающий разрядку емкости плавного запуска при подаче входного напряжения или снятии вывода ON_OFF с «земли».
Блок формирования сигнала установки выходного напряжения (СУВН)	Сигнализирует о том, что значение напряжение обратной связи находится выше 0,9 В.
Блок пропуска тактов	Блок, отключающий выходной транзистор при значении сигнала на выходе усилителя ошибки меньше 0,2 В. Участвует в работе на слабую нагрузку.



Таблица 3. Функциональное описание выводов

№ вывода	Наименование вывода	Назначение вывода
1	VIN1	Входное напряжение для питания микросхемы и сток силового ключа
2	VIN2	Входное напряжение для питания микросхемы и сток силового ключа
3	VIN3	Входное напряжение для питания микросхемы и сток силового ключа
4	BST	Вывод для подключения конденсатора накачки драйвера силового ключа
5	GND1	Общий вывод
6	CL	Вывод для подключения токоограничивающего резистора
7	ON_OFF	Электрическое управление ВКЛ/ВЫКЛ блока питания
8	EXT	Вывод для подключения корректирующей цепи
9	SS	Вывод для подключения емкости, обеспечивающий режим плавного запуска
10	FB	Вход обратной связи
11	GND2	Общий вывод
12	GND3	Общий вывод
13	PG	Вывод с открытым стоком. Принимает значение логической «1», когда напряжение обратной связи выше 0,9 В
14	SW1	Исток силового ключа NDMOS
15	SW2	Исток силового ключа NDMOS
16	NC	Не используется

## Эквивалентные схемы

Биполярные транзисторы выполняют роль защиты от электростатического разряда. Напряжение пробоя биполярных транзисторов 20 В.

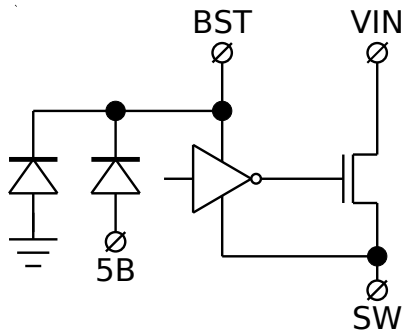


Рисунок 3. Выводы BST и SW  
(напряжение пробоя диода 45 В)

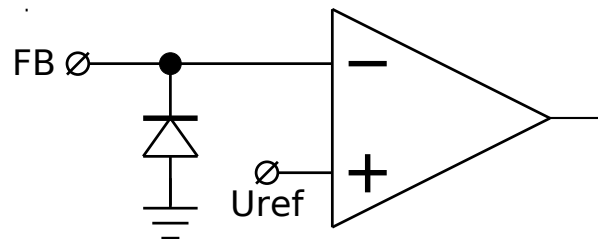


Рисунок 4. Вывод FB  
(напряжение пробоя диода 6,4 В)

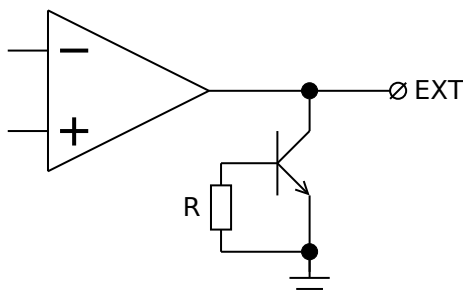


Рисунок 5. Вывод EXT

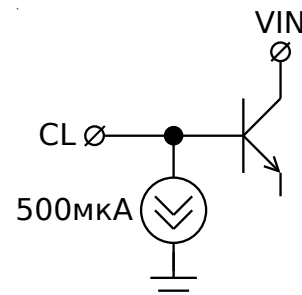


Рисунок 6. Вывод CL

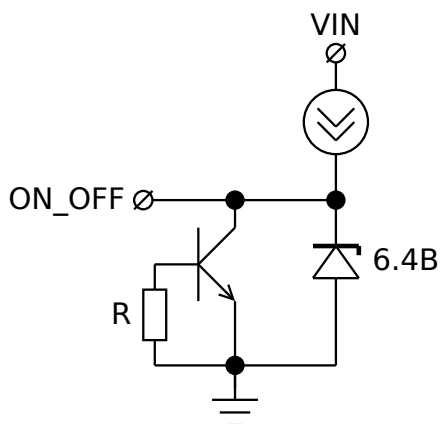


Рисунок 7. Вывод ON\_OFF

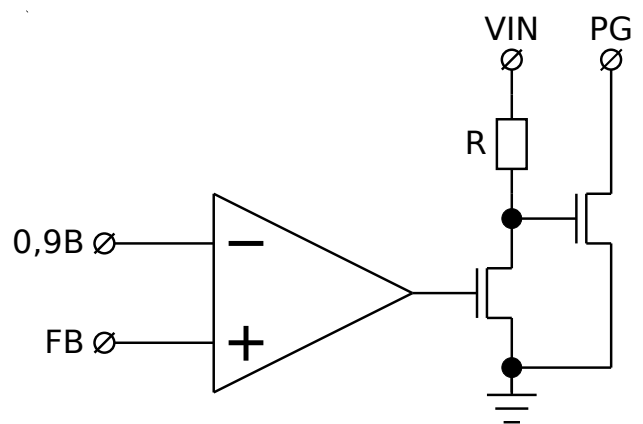


Рисунок 8. Вывод PG

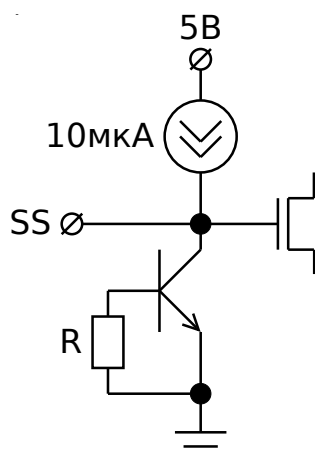


Рисунок 9. Вывод SS

## Временные диаграммы

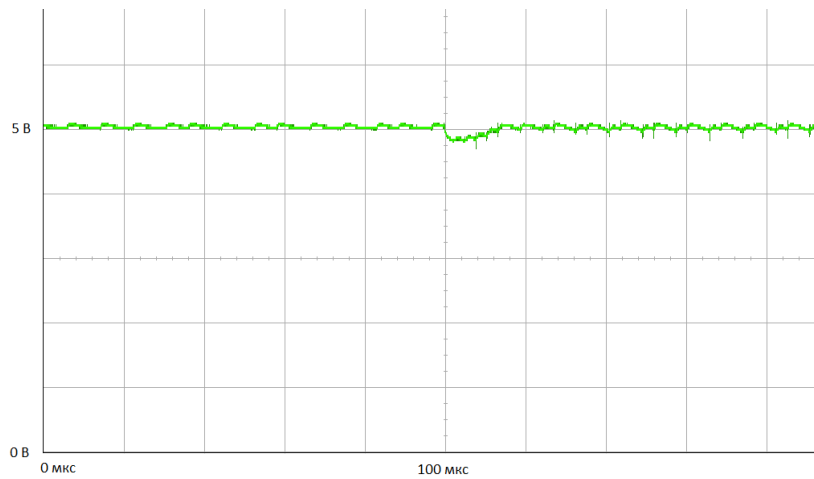


Рисунок 10. Диаграмма работы микросхемы при резких изменениях тока нагрузки (с 0,2 А до 1,7 А)

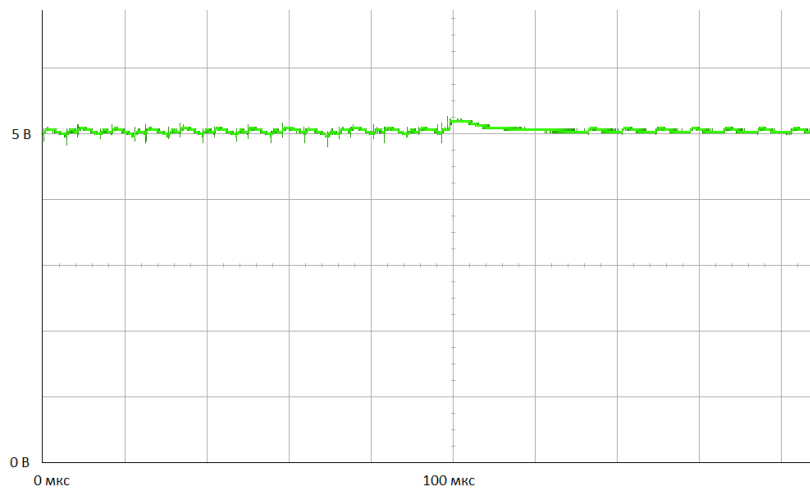


Рисунок 11. Диаграмма работы микросхемы при резких изменениях тока нагрузки (с 1,7 А до 0,2 А)

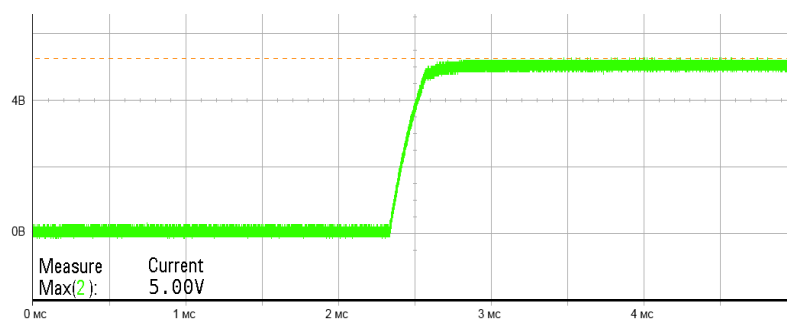


Рисунок 12. Диаграмма работы микросхемы при включении

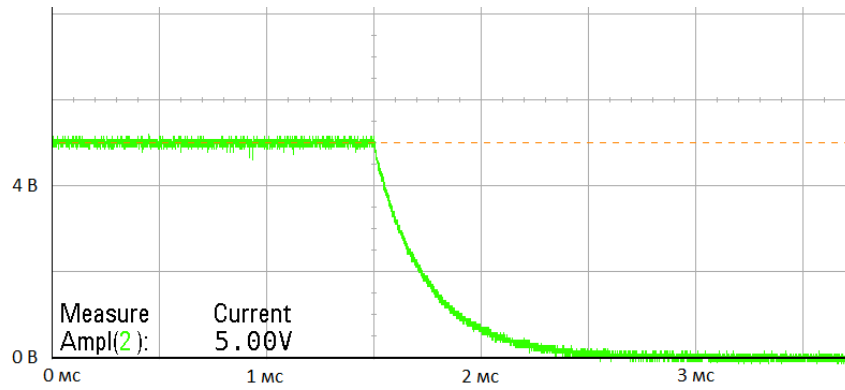


Рисунок 13. Диаграмма работы микросхемы при выключении

### Типовые характеристики

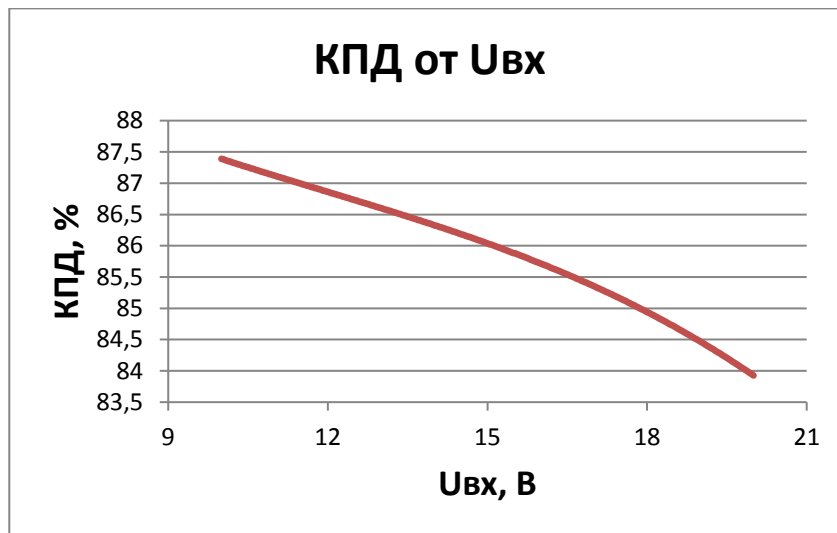


Рисунок 14. Зависимость КПД преобразователя от входного напряжения при нагрузке 1 А

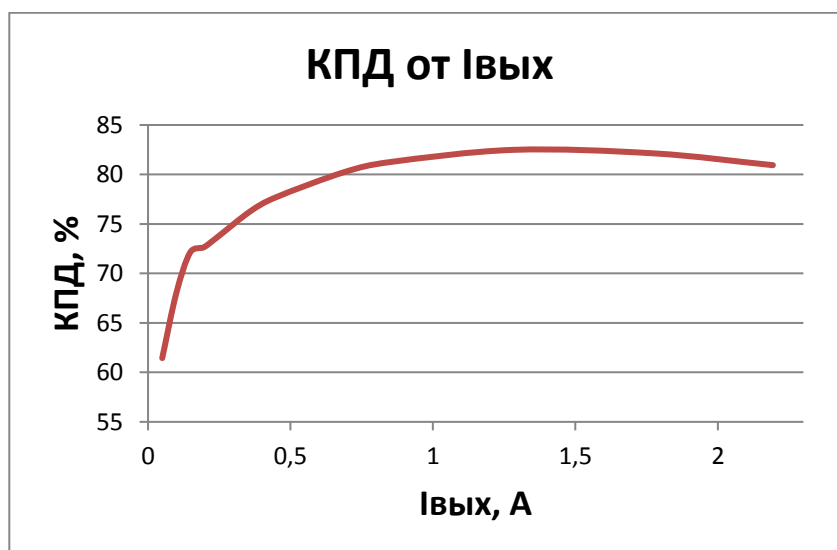


Рисунок 15. Зависимость КПД преобразователя от тока нагрузки

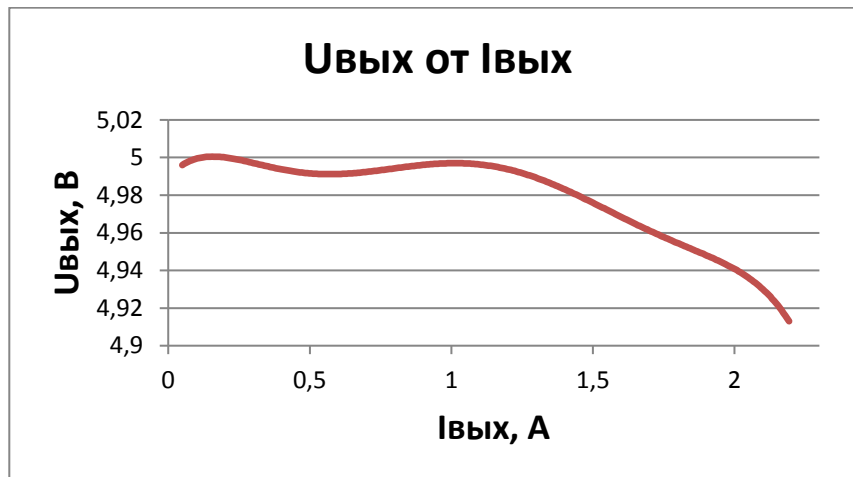


Рисунок 16. Зависимость выходного напряжения от тока нагрузки

### Рекомендуемая схема применения

Схема применения приведена на рисунке 17.

R1 выбирается пользователем в зависимости от необходимого значения ограничиваемого тока.

R6, R7 выбирается в зависимости от необходимого выходного напряжения.

C4 выбирается в зависимости от необходимого времени нарастания напряжения.

C5 – C7, C10 и R3 – R5 являются элементами схемы частотной коррекции и выбираются в зависимости от необходимых характеристик преобразователя. В самом универсальном случае рекомендуется использовать в качестве схемы коррекции цепь R3 = 10 кОм, C5 = 100 нФ (R4, R5, C6, C7, C10 не подключаются), но в таком случае скорость отклика преобразователя и стабильность не будут оптимальными.

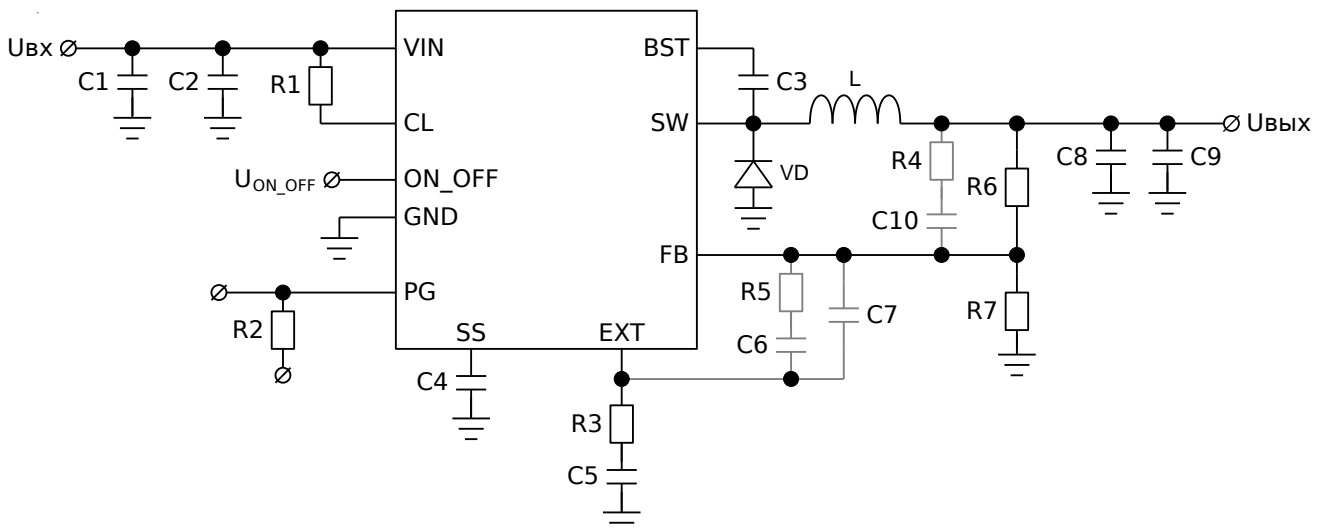


Рисунок 17. Рекомендуемая схема применения



## Порядок расчета внешних навесных элементов

### Программирование выходного напряжения

Используем формулу для выбора подходящих значений резисторов R6, R7:

$$U_{\text{ВЫХ}} = U_{\text{REF}} \left(1 + \frac{R_6}{R_7}\right)$$

где  $U_{\text{REF}} = 1 \text{ В}$  – опорное напряжение, вырабатываемое ИС;

$U_{\text{ВЫХ}}$  – выходное напряжение, на которое необходимо настроить ИС.

### Выбор емкости плавного запуска

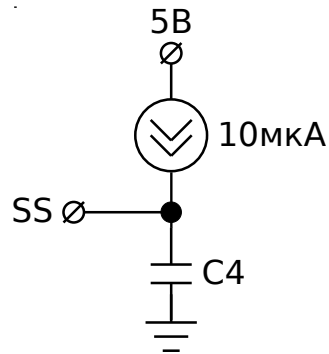


Рисунок 18. Схема работы блока плавного запуска

Емкость C4 заряжается до 5 В внутренним источником тока номиналом 10 мкА. Время нарастания выходного напряжения равно времени нарастания напряжения на емкость плавного запуска до 1 В.

### Выбор резистора, определяющего значение ограничиваемого тока

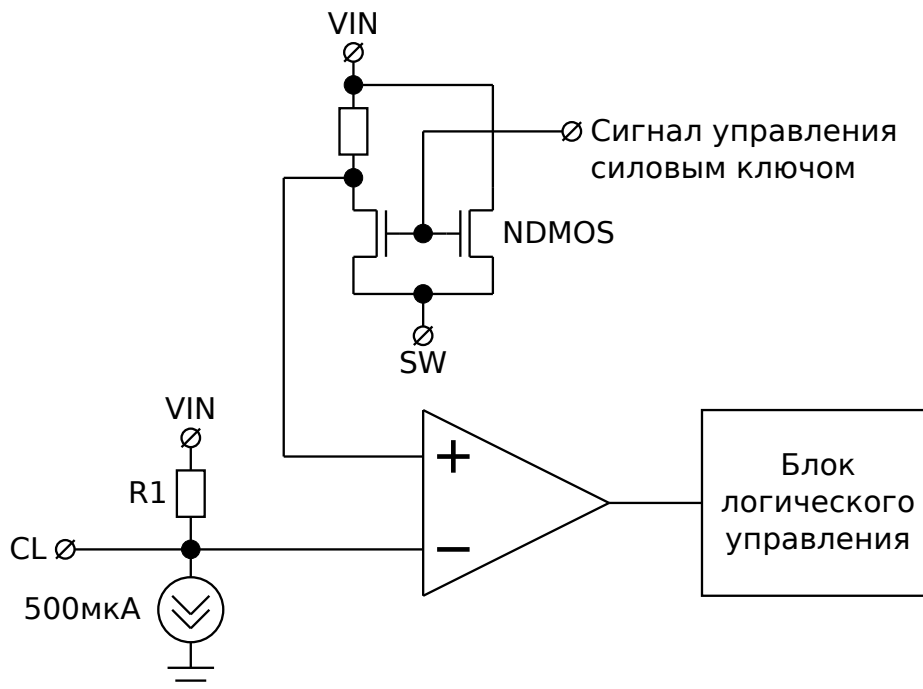


Рисунок 19. Схема работы блока ограничения тока

Внутренний источник тока номиналом 500 мкА задает уровень ограничиваемого тока через ключ. Сопротивление ключа 225 мОм. К примеру, необходимо ограничить ток 2 А. Этот ток создает падение напряжения на ключе  $2 \text{ А} \times 225 \text{ мОм} = 0,45 \text{ В}$ . Номинал резистора, необходимый для ограничения тока, равен  $0,45 \text{ В} / 500 \text{ мкА} = 0,9 \text{ кОм}$ . Также необходимо учитывать температурный дрейф сопротивления силового ключа.

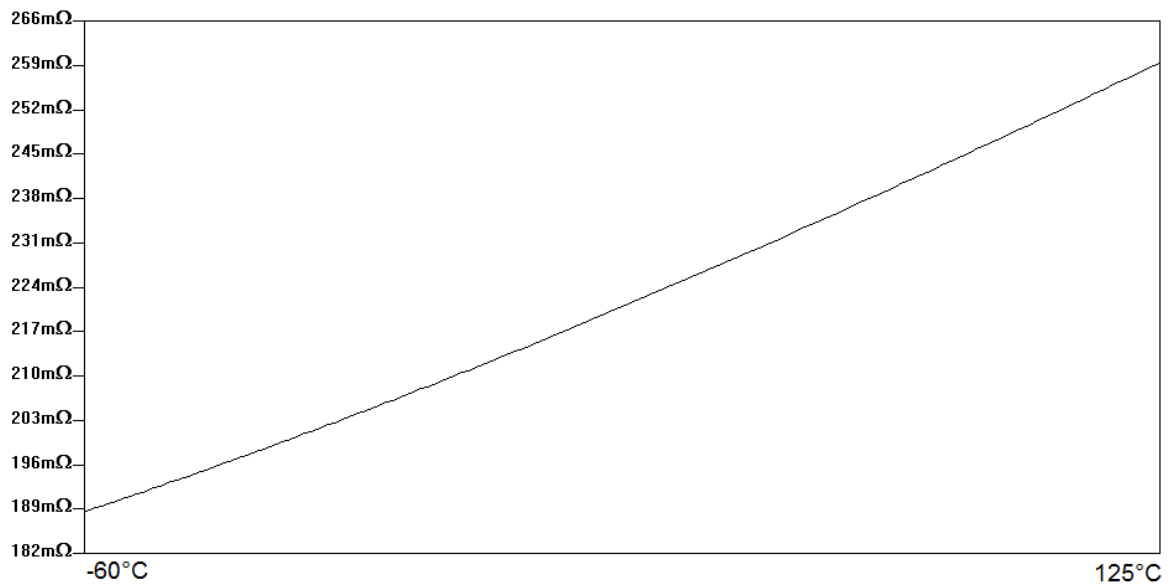


Рисунок 20. Зависимость сопротивления силового ключа от температуры

### Особенности применения

Микросхема обеспечивает выходной ток нагрузки до 2,0 А, имеет широкий диапазон входных/выходных напряжений и рабочих температур.

Выходное напряжение настраивается пользователем с помощью внешних компонентов.

Микросхема имеет 2 режима работы:

- «работа» – ИС включена,  $3\text{ В} \leq U_{\text{ON\_OFF}} \leq 5\text{ В}$  или вывод ON\_OFF не подключен;
- «ожидание» – ИС отключена,  $0\text{ В} \leq U_{\text{ON\_OFF}} \leq 0,8\text{ В}$ .

Пользователь имеет возможность настроить ограничиваемый ток в нагрузке с помощью внешнего резистора, в зависимости от необходимого значения, что позволяет предохранить нагрузку от выхода из строя.

Встроенная температурная защита позволяет исключить возможность перегрева ИС при больших выходных токах.

Предусмотрен режим плавного запуска, позволяющий исключить перерегулирование выходного напряжения в момент включения ИС. Время нарастания выходного напряжения также выбирается пользователем с помощью внешнего конденсатора.

Микросхема осуществляет контроль уровня входного напряжения. При уменьшении входного напряжения менее 8 В происходит выключение микросхемы для исключения некорректного режима работы. Включение микросхемы происходит при увеличении входного напряжения до 8,5 В.

Вывод PG с открытым стоком. Уровень логической «1» регулируется внешним напряжением (максимальное напряжение – 20 В). Этот вывод можно подключить к выводу ON\_OFF ИС следующего каскада. Благодаря этому возможно каскадное включение данных ИС для получения целого ряда стабилизированных напряжений.

При работе на нагрузку, потребляющую малый ток, предусмотрен режим пропуска тактов. В этом режиме силовой ключ открывается не каждый такт, а когда выходное напряжение усилителя ошибки больше 0,2 В.

### Демонстрационная плата

Для оценки характеристик микросхемы разработана демонстрационная плата, которая отражает основные возможные режимы работы микросхемы. Плата доступна по предварительному заказу.

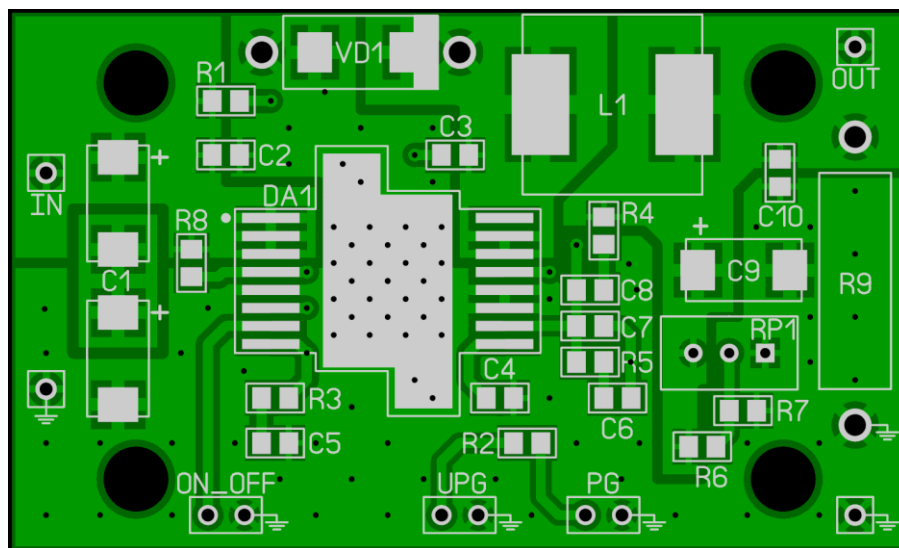


Рисунок 21. Верхний слой металлизации демонстрационной платы

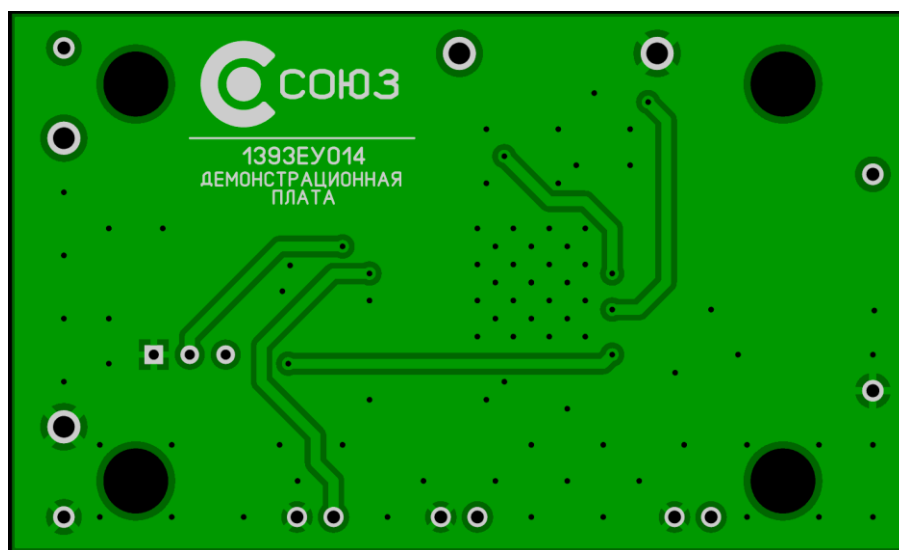


Рисунок 22. Нижний слой металлизации демонстрационной платы

