

Основные особенности

- 14 разрядов;
- Частота выборок до 5 Мвыб./с;
- Дифференциальный вход с полосой пропускания до 300 МГц;
- Напряжение питания – 3,3 В;
- Потребляемая мощность до 0,1 Вт;
- SFDR (типичное) – 84 дБ;
- DNL (типичное) – 0,75 МЗР;
- INL (типичное) – 3 МЗР;
- Встроенный ИОН;
- Настраиваемый диапазон входных напряжений 1 – 3 В;
- КМОП цифровые выходы данных (прямой код/дополнительный код);
- Температурный диапазон –60 ... +125°С;
- Стойкость к воздействию внешних факторов.

Применение

Преобразование видеосигналов и сигналов датчиков.

Общее описание

5400TP015-005 является 14-ти разрядным АЦП циклического типа, выполненного на базе аналого-цифрового БМК 5400TP015. АЦП изготавливается по технологии КНИ с технологическими нормами 0,24 мкм.

АЦП имеет расширенные возможности по приему входных тактовых сигналов. Возможна подача парафазных тактовых сигналов с размахом цифровых КМОП уровней (0 – 3,3 В) и скважностью 2, LVDS уровней, однофазного тактового сигнала с размахом в диапазоне от 0,3 В до 3,3 В со скважностью 2.

Возможно использование как встроенного, так и внешнего источника опорного напряжения, значение которого определяет максимальную амплитуду входного сигнала.

Блок схема

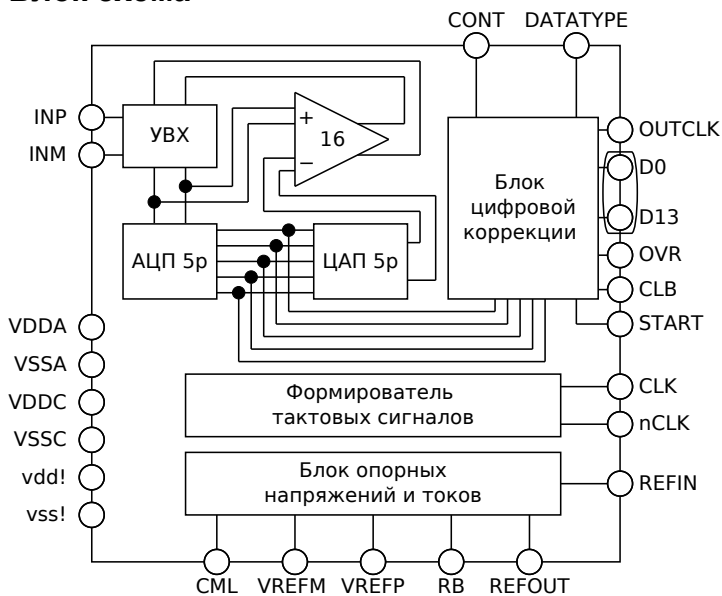


Рисунок 1. Структурная схема

Выходные данные представлены в прямом/дополнительном коде, имеют цифровые КМОП уровни 0 – 3,3 В. Данные записываются в выходной регистр и могут быть считаны как по фронту, так и по срезу сигнала OUTCLK.

АЦП поставляется в безвыводном металло-керамическом корпусе 5142.48-А или в бескорпусном исполнении.

Электрические параметры микросхемы

Напряжение питания 3,3 В;
 Размах входного дифференциального сигнала 2 В;
 Внутреннее опорное напряжение 1 В.

Таблица 1. Электрические параметры

Параметр, единица измерения	Мин.	Тип.	Макс.	Темп. °С
Разрядность, бит	14			-60 ... +125
Максимальная частота выборок, Мвыб./сек	4	5		-60 ... +125
Тактовая частота для частоты выборок 5 МГц, МГц		25		-60 ... +125
Отсутствие пропусков кода	Гарантировано			-60 ... +125
Дифференциальная нелинейность, МЗР	-1	±0,75	+1	+25 -60 ... +125
Интегральная нелинейность, МЗР	-7	±3	+7	+25 -60 ... +125
Динамический диапазон, свободный от гармонических искажений (SFDR), дБ	68	80		+25 -60 ... +125
Ошибка коэффициента передачи, %ПШ	-5		5	-60 ... +125
Смещение нуля, мВ	-30	±10	+30	-60 ... +125
Температурный дрейф смещения нуля, мкВ/°С		±10		-60 ... +125
Шум приведенный ко входу, МЗР _{rms}		1,4		+25
Отношение сигнал/шум (SNR), дБ		уточн.		+25
Эффективное число бит (ENOB), МЗР		уточн.		+25
Полоса пропускания входного сигнала, МГц		300		-60 ... +125
Апертурное время задержки, нс		3		+25
		5		-60 ... +125
Входная емкость, пФ		5		-60 ... +125
Потребляемая мощность, при VDDA = 3,3 В, Rb = 50 кОм, Вт		0,1	0,12	-60 ... +125
Напряжение полной шкалы, при Vref = 1 В, В	1,8	2	2,2	-60 ... +125
Уровни входного дифференциального тактового сигнала	CMOS/LVDS/LVPECL			
Выходное напряжение логической «1», В	2,4		3,47	-60 ... +125
Выходное напряжение логического «0», В	0		0,8	-60 ... +125

Электростатическая защита

Микросхема имеет встроенную защиту от электростатического разряда до 1 кВ по модели человеческого тела. Требуется мер предосторожности.

Предельно-допустимые и предельные режимы эксплуатации

Таблица 2. Предельно-допустимые и предельные режимы эксплуатации

Параметр	Предельно-допустимый режим		Предельный режим	
	не менее	не более	не менее	не более
Напряжение питания, В	3,0	3,6	-0,3	3,7
Температура эксплуатации, °С	-60	125	-60	150

Конфигурация и функциональное описание выводов

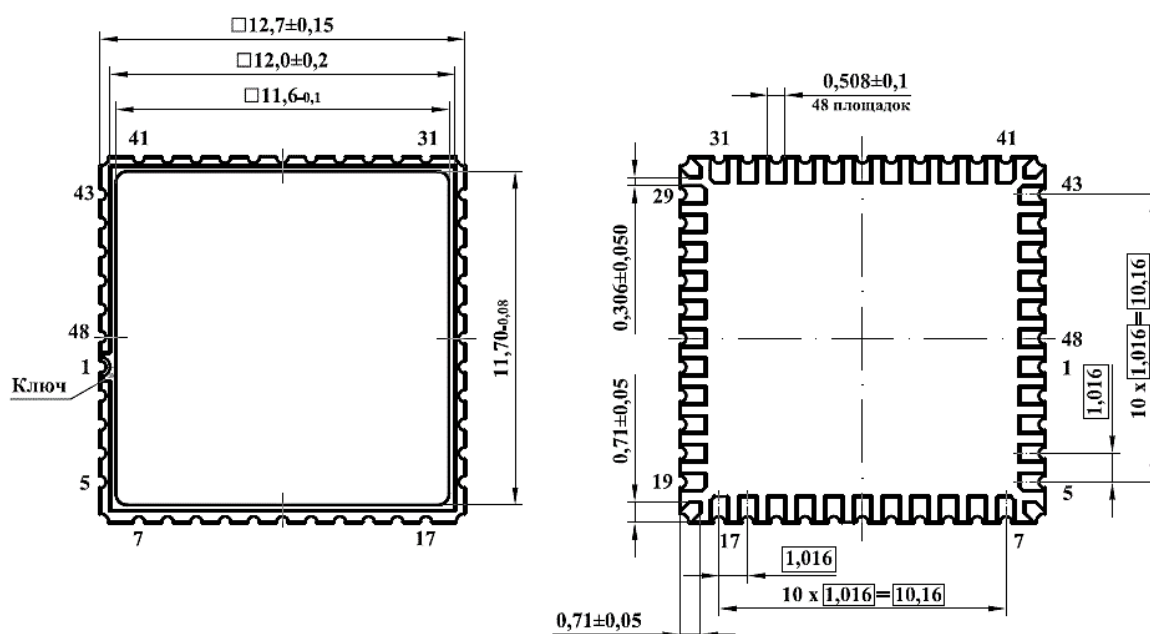


Рисунок 2. Габаритный чертеж корпуса 5142.48-A

Таблица 3. Функциональное описание выводов

№ вывода	Наименование вывода	Назначение вывода
1	CML	Вывод для подключения шунтирующей емкости внутренней средней точки
2	VREFM	Вывод для подключения шунтирующей емкости внутреннего дифференциального опорного напряжения
3	VREFP	Вывод для подключения шунтирующей емкости внутреннего дифференциального опорного напряжения
4, 5	VSSC	Общий вывод системы тактирования
6	VDDC	Вывод питания системы тактирования
7	nCLK	Отрицательный вход тактового сигнала
8	CLK	Положительный вход тактового сигнала
9, 16, 24, 33	vss!	Общий вывод цифровой части
10, 17, 25, 34	vdd!	Вывод питания цифровой части
11	CLB	Вход сигнала автокалибровки

12	DATATYPE	Выбор типа выходного кода («0» – прямой код; «1» – дополнительный код)
13	OUTCLK	Выход тактовой частоты для стробирования выходных данных
14	D0	0-й (младший) разряд выходного кода
15	D1	1-й разряд выходного кода
18	D2	2-й разряд выходного кода
19	D3	3-й разряд выходного кода
20	D4	4-й разряд выходного кода
21	D5	5-й разряд выходного кода
22	D6	6-й разряд выходного кода
23	D7	7-й разряд выходного кода
26	D8	8-й разряд выходного кода
27	D9	9-й разряд выходного кода
28	D10	10-й разряд выходного кода
29	D11	11-й разряд выходного кода
30	D12	12-й разряд выходного кода
31	D13	13-й разряд выходного кода
32	OVR	Выход сигнала перегрузки
35	START	Сигнал синхронизации начала преобразования в режиме работы по запросу
36	CONT	Выбор режима системы тактирования («0» – непрерывный режим; «1» – режим работы по запросу)
37, 38, 45, 47	VSSA	Общий вывод аналоговой части
39, 46, 48	VDDA	Вывод питания аналоговой части
40	REFOUT	Выход внутреннего ИОНа
41	REFIN	Вход опорного напряжения
42	RB	Вывод для подключения внешнего токозадающего резистора
43	INM	Отрицательный вход дифференциального аналогового сигнала
44	INP	Положительный вход дифференциального аналогового сигнала

Эквивалентные схемы

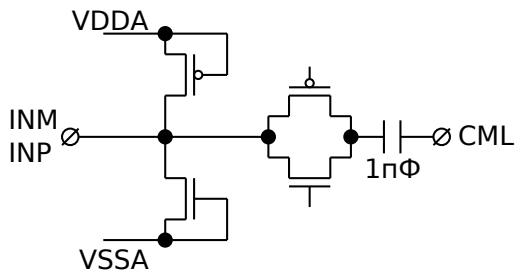


Рисунок 3. Аналоговые входы

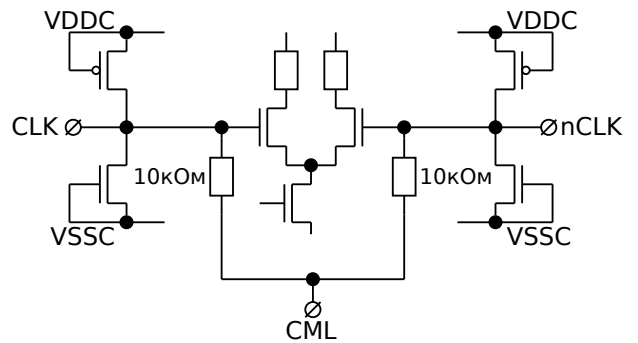


Рисунок 4. Входы тактовой частоты

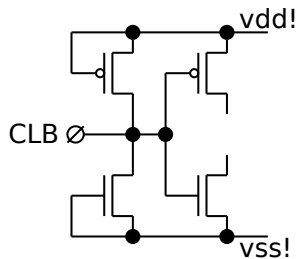


Рисунок 5. Цифровой вход

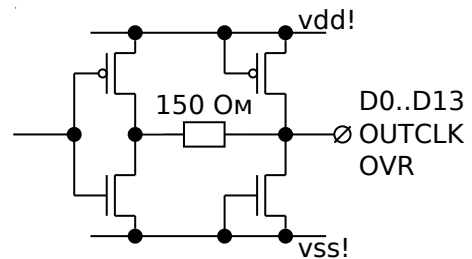


Рисунок 6. Цифровые выходы

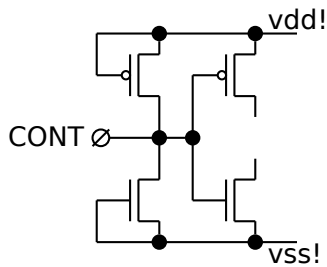


Рисунок 7. Вход выбора режима

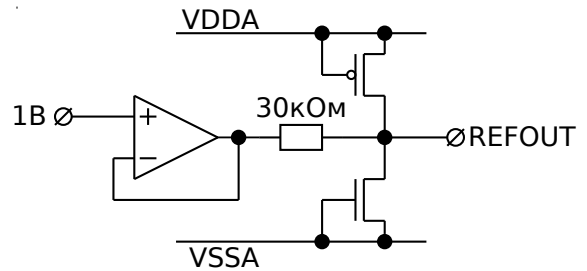


Рисунок 8. Выход опорного напряжения

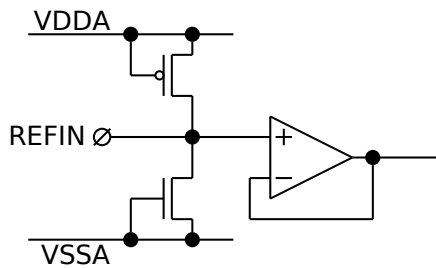


Рисунок 9. Вход опорного напряжения

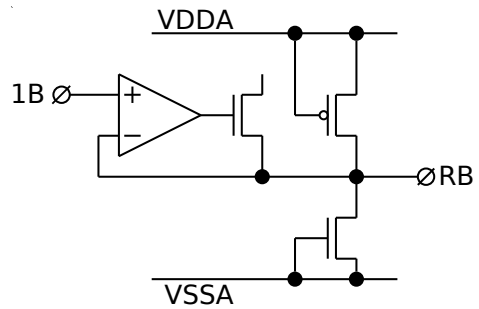


Рисунок 10. Вывод токазадающий

Временные диаграммы

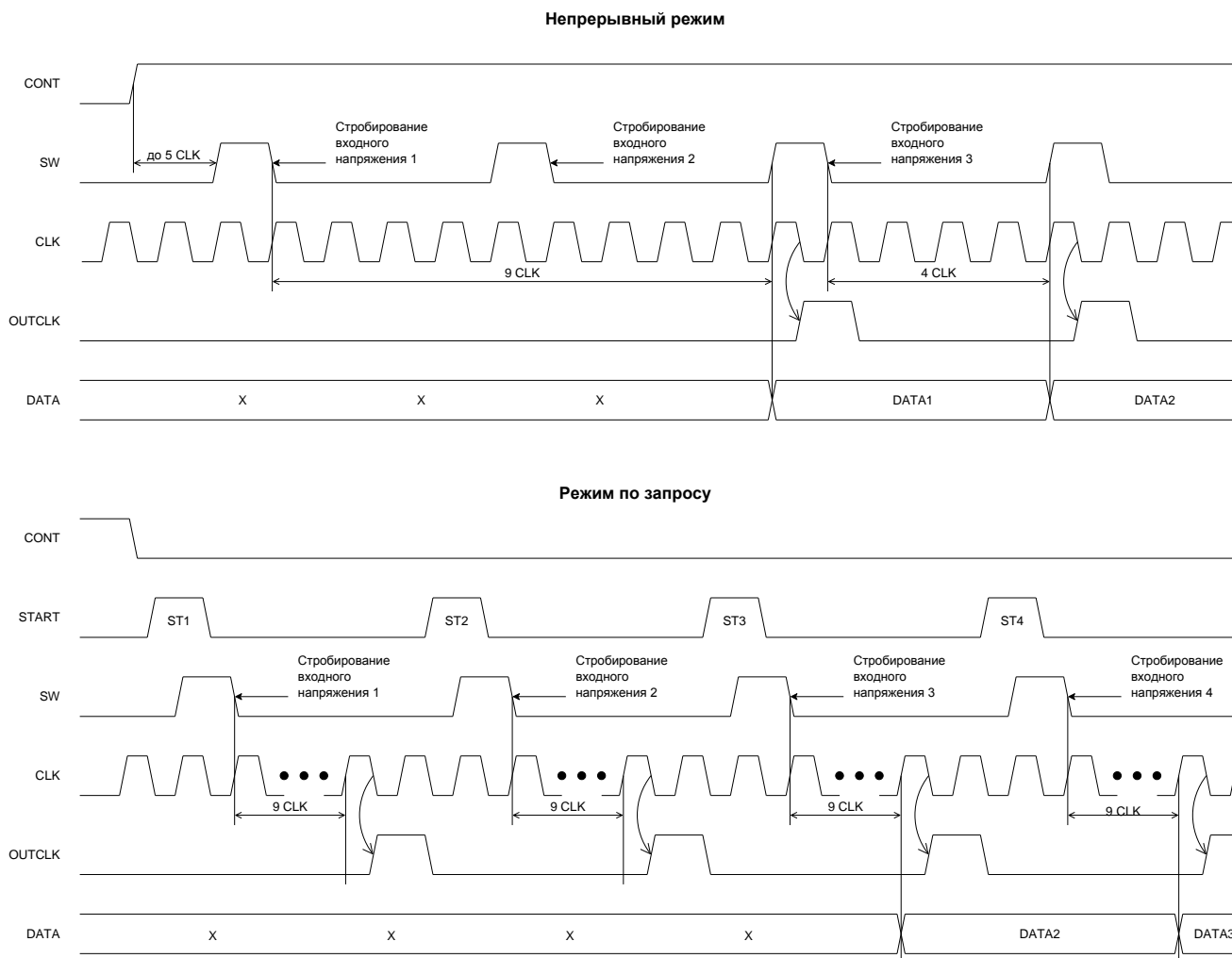


Рисунок 11. Функциональная диаграмма работы АЦП

1) Непрерывный режим $CONT = \langle 1 \rangle$

Выборка входного сигнала происходит по фронту тактового сигнала каждый 5 периодов тактового сигнала (SW – внутренний сигнал стробирования входного напряжения). Первые данные будут получены через 10-15 периодов тактового сигнала с момента переключения сигнала $CONT$ в «1», последующие данные – каждый 5 периодов. Данные можно считывать, как по фронту, так и по срезу сигнала $OUTCLK$.

После положительного фронта сигнала $CONT$ (переключение в непрерывный режим) первая выборка входного сигнала (первый SW) появится в промежуток времени от 0 до 5 периодов CLK в зависимости от момента переключения сигнала $CONT$.

2) Режим работы по запросу $CONT = \langle 0 \rangle$

Выборка входного сигнала происходит по последнему фронту тактового сигнала в момент подачи сигнала $START$ (SW – внутренний сигнал стробирования входного напряжения). Первый старт преобразования $ST1$ «пустой», АЦП устанавливает внутренние состояния для работы в режиме по запросу. По сигналу $ST2$ АЦП начинает преобразовывать входной сигнал (9 периодов сигнала CLK). По сигналу $OUTCLK$ данные записываются во внутренний регистр. Для вывода преобразованных данных $DATA2$ следует подать следующий старт $ST3$, через 9 периодов CLK на шину данных поступят результаты со старта $ST2$. Данные можно считывать, как по фронту, так и по срезу сигнала $OUTCLK$.

Режим автокалибровки

Для корректной работы АЦП необходимо инициализировать процедуру автокалибровки. Для этого на вход CLB необходимо подать цифровой импульс длительностью не менее 64 периодов тактовой частоты. После подачи сигнала автокалибровки OUTCLK переключается в «0», а выходные данные становятся неопределенными. Признаком окончания автокалибровки является появление выходной тактовой частоты.

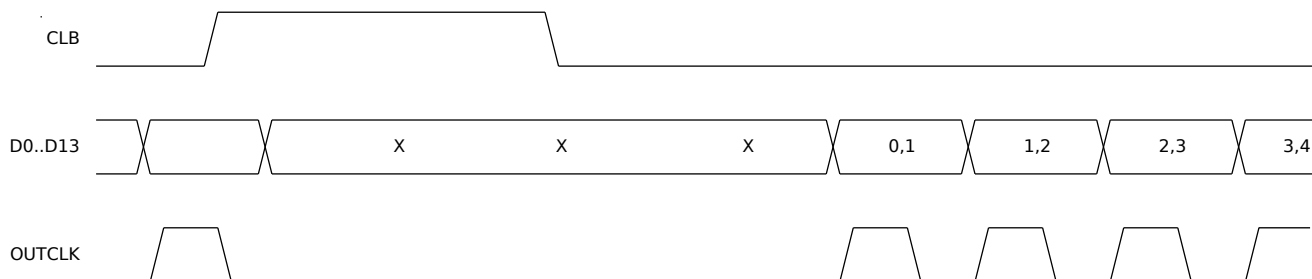


Рисунок 12. Режим автокалибровки

Формат выходных данных

Выходные данные могут быть представлены в двоичном коде, в прямом или дополнительном. Управление форматом выходным данным происходит с помощью вывода DATATYPE. В дополнительном коде старший разряд отвечает за знак.

Таблица 4. Формат выходных данных

V(INP) – V(INM)	Выходной код	
	Прямой код (DATATYPE = «0»)	Дополнительный код (DATATYPE = «1»)
+Vref	11 1111 1111 1111	01 1111 1111 1111
0	10 0000 0000 0000	00 0000 0000 0000
-Vref	00 0000 0000 0000	10 0000 0000 0000

Рекомендуемая схема применения

Схема применения приведена на рисунке 13.

Здесь $R1, R2 = 33 \text{ Ом}$, $R3 = 50 \text{ кОм}$.

$C1 = 20 \text{ пФ}$, $C2 - C4 = 0,47 \text{ мкФ}$, $C5 - C12 = 0,1 \text{ мкФ}$.

Конденсаторы либо высокочастотные керамические, либо сдвоенные. В случае сдвоенных конденсаторов, один из них обязательно должен быть высокочастотный керамический емкостью не менее 10 нФ . Шунтирующие конденсаторы должны располагаться на плате в непосредственной близости к соответствующим выводам микросхемы.

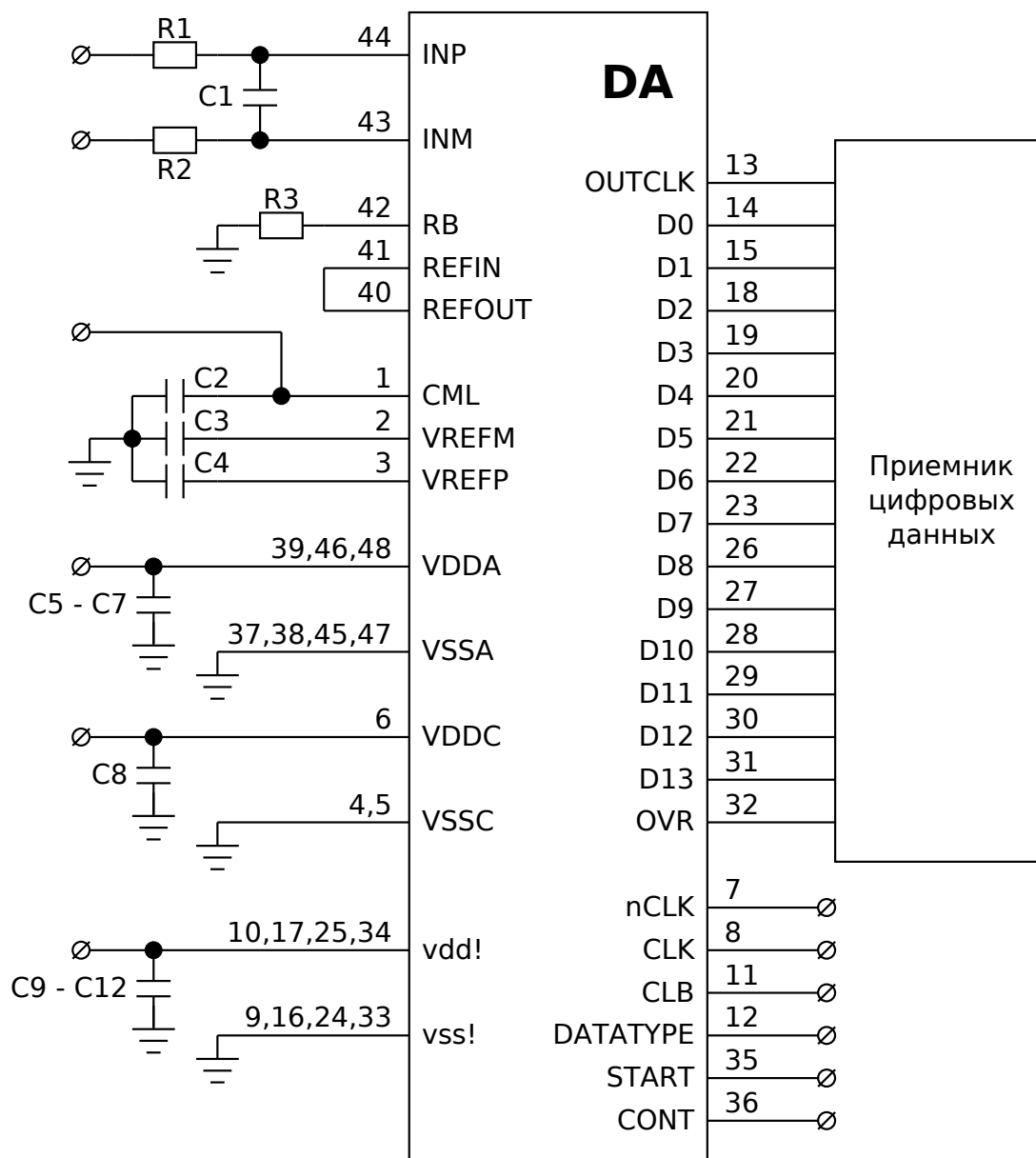


Рисунок 13. Рекомендуемая схема применения

