

Основные особенности

- 14 разрядов;
- Частота выборок до 5 Мвыб./с;
- Дифференциальный вход с полосой пропускания до 300 МГц;
- Напряжение питания – 3,3 В;
- Потребляемая мощность до 0,1 Вт;
- SFDR (типовое) – 84 дБ;
- DNL (типовое) – 0,75 МЗР;
- INL (типовое) – 3 МЗР;
- Встроенный ИОН;
- Настраиваемый диапазон входных напряжений 1 – 3 В;
- КМОП цифровые выходы данных (прямой код/дополнительный код);
- Температурный диапазон –60 ... +125°С;
- Стойкость к воздействию внешних факторов.

Блок схема

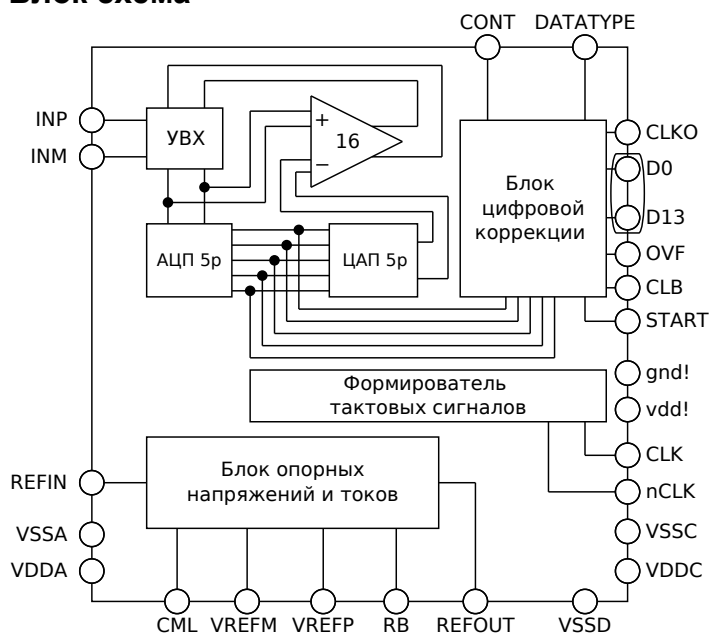


Рисунок 1. Структурная схема

Применение

Преобразование видеосигналов и сигналов датчиков

Общее описание

5400TP015-005 является 14-ти разрядным АЦП циклического типа, выполненного на базе аналого-цифрового БМК 5400TP015. АЦП изготавливается по технологии КНИ с технологическими нормам 0,24 мкм.

АЦП имеет расширенные возможности по приему входных тактовых сигналов. Возможна подача парафазных тактовых сигналов с размахом цифровых КМОП уровней (0 – 3,3 В) и скважностью 2, LVDS уровней, однофазного тактового сигнала с размахом в диапазоне от 0,3 В до 3,3 В со скважностью 2.

Возможно использование как встроенного, так и внешнего источника опорного напряжения, значение которого определяет максимальную амплитуду входного сигнала.

Выходные данные представлены в прямом/дополнительном коде, имеют цифровые КМОП уровни 0 – 3,3 В. Данные записываются в выходной регистр и могут быть считаны как по фронту, так и по срезу сигнала CLKO.

АЦП поставляется в безвыводном металлокерамическом корпусе 5142.48-A или в бескорпусном исполнении.

Электрические параметры микросхемы

Напряжение питания 3,3 В;
 Размах входного дифференциального сигнала 2 В;
 Внутреннее опорное напряжение 1 В.

Таблица 1. Электрические параметры

Параметр	Ед. изм.	Мин.	Тип.	Макс.	Темп. °С
Разрешающая способность	бит	14			-60 .. +125
Максимальная частота выборок	Мвыб./сек	4	5		-60 .. +125
Тактовая частота для частоты выборок 5 МГц	МГц		25		-60 .. +125
Отсутствие пропусков кода		Гарантировано			-60 .. +125
Дифференциальная нелинейность	МЗР	-1	±0,75	+1	+25 -60 .. +125
Интегральная нелинейность	МЗР	-7	±3	+7	+25 -60 .. +125
Динамический диапазон, свободный от гармонических искажений (SFDR)	дБ	74	84		+25 -60 .. +125
Ошибка коэффициента передачи	%ПШ	-5		5	-60 .. +125
Смещение нуля	мВ	-30	±10	+30	-60 .. +125
Температурный дрейф смещения нуля	мкВ/°С		±10		-60 .. +125
Шум приведенный ко входу	МЗРrms		уточн.		+25
Отношение сигнал/шум (SNR)	дБ		уточн.		+25
Эффективное число бит (ENOB)	МЗР		уточн.		+25
Полоса пропускания входного сигнала	МГц		300		-60 .. +125
Апертурное время задержки	нсек		3 5		+25 -60 .. +125
Входная емкость	пФ		5		-60 .. +125
Напряжение питания (Vdd)	В	3,0	3,3	3,6	-60 .. +125
Потребляемая мощность, при VDDA = 3,3 В, Rb = 50 кОм	Вт		0,1	0,12	-60 .. +125
Напряжение полной шкалы, при Vref = 1 В	В	1,8	2	2,2	-60 .. +125
Уровни входного дифференциального тактового сигнала		CMOS/LVDS/LVPECL			
Входное напряжение лог. «1»	В	2,4		3,47	-60 .. +125
Входное напряжение лог. «0»	В	-0,3		0,8	-60 .. +125
Выходное напряжение лог. «1»	В	2,4		3,47	-60 .. +125
Выходное напряжение лог. «0»	В	0		0,8	-60 .. +125

Электростатическая защита

Микросхема имеет встроенную защиту от электростатического разряда до 1 кВ по модели человеческого тела. Требуется мер предосторожности.

Предельно-допустимые и предельные режимы эксплуатации

Таблица 2. Предельно-допустимые и предельные режимы эксплуатации

Параметр	Предельно-допустимый режим		Предельный режим	
	не менее	не более	не менее	не более
Напряжение питания, В	3,0	3,6	- 0,3	3,7
Температура эксплуатации, °С	- 60	125	- 60	150

Конфигурация и функциональное описание выводов

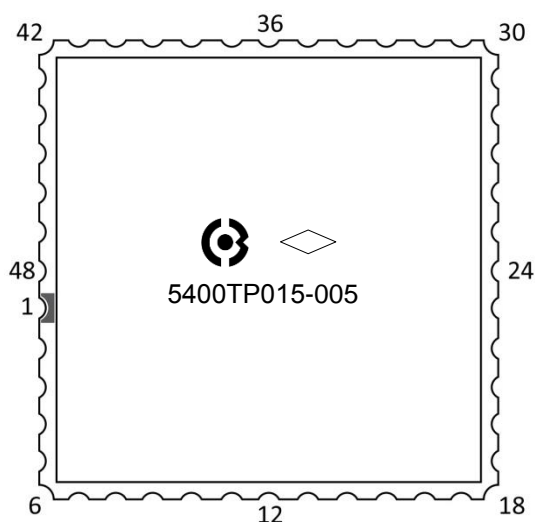


Рисунок 2. Внешний вид корпуса

Таблица 3. Функциональное описание выводов

№ вывода	Наименование вывода	Назначение вывода
1	VREFM	Вывод для подключения шунтирующей емкости внутреннего дифференциального опорного напряжения
2	VREFP	Вывод для подключения шунтирующей емкости внутреннего дифференциального опорного напряжения
3	VSSD	Общий вывод цифровой части
4	VSSC	Общий вывод системы тактирования
5	VDDC	Вывод питания системы тактирования
6	nCLK	Отрицательный вход тактового сигнала
7	CLK	Положительный вход тактового сигнала
8	CLB	Вход сигнала автокалибровки
9	DATATYPE	Выбор типа выходного кода (0 – прямой код; 1 – дополнительный код)
10, 17, 25,34	vdd!	Вывод питания цифровой части
11, 16, 24,33	gnd!	Общий вывод цифровой части
12	NC	

13	CLKO	Выход тактовой частоты для стробирования выходных данных
14	D0	0-й (младший) разряд выходного кода
15	D1	1-й разряд выходного кода
18	D2	2-й разряд выходного кода
19	D3	3-й разряд выходного кода
20	D4	4-й разряд выходного кода
21	D5	5-й разряд выходного кода
22	D6	6-й разряд выходного кода
23	D7	7-й разряд выходного кода
26	D8	8-й разряд выходного кода
27	D9	9-й разряд выходного кода
28	D10	10-й разряд выходного кода
29	D11	11-й разряд выходного кода
30	D12	12-й разряд выходного кода
31	D13	13-й разряд выходного кода
32	OVF	Выход сигнала перегрузки
35	CONT	Выбор режима системы тактирования (0 – непрерывный режим; 1 – режим работы по запросу)
36	START	Сигнал синхронизации начала преобразования в режиме работы по запросу
37, 42, 46	VSSA	Общий вывод аналоговой части
38, 43, 47	VDDA	Вывод питания аналоговой части
39	REFOUT	Выход внутреннего ИОНа
40	REFIN	Вход опорного напряжения
41	RB	Вывод для подключения внешнего токозадающего резистора
44	INP	Положительный вход дифференциального аналогового сигнала
45	INM	Отрицательный вход дифференциального аналогового сигнала
48	CML	Вывод для подключения шунтирующей емкости внутренней средней точки

Эквивалентные схемы

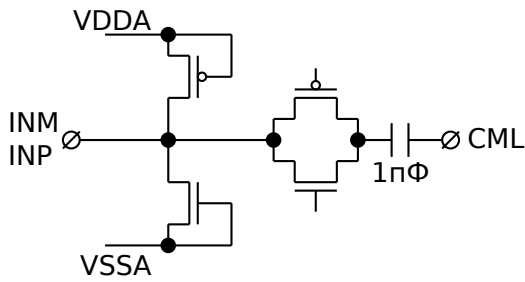


Рисунок 3. Аналоговые входы

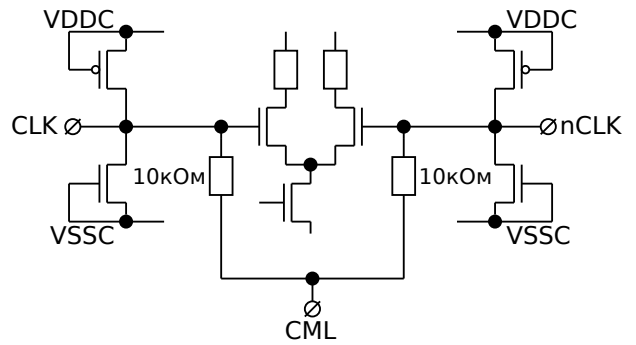


Рисунок 4. Входы тактовой частоты

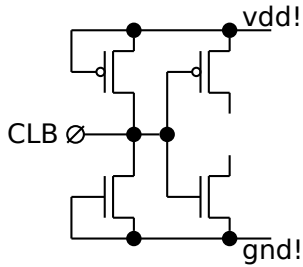


Рисунок 5. Цифровой вход

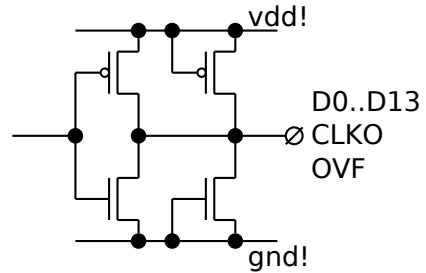


Рисунок 6. Цифровые выходы

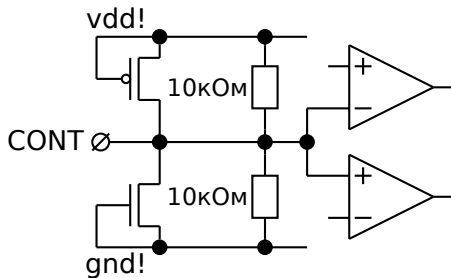


Рисунок 7. Вход выбора режима

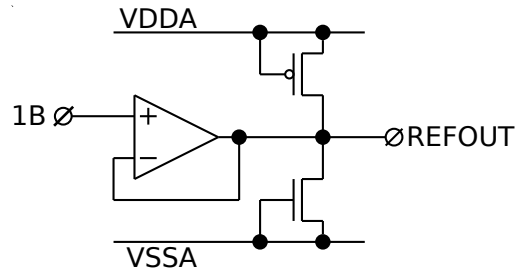


Рисунок 8. Выход опорного напряжения

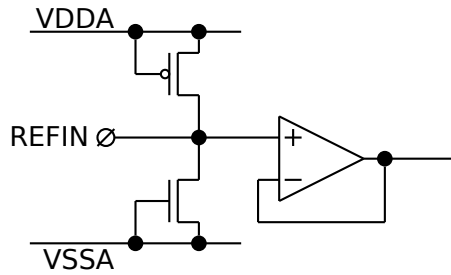


Рисунок 9. Вход опорного напряжения

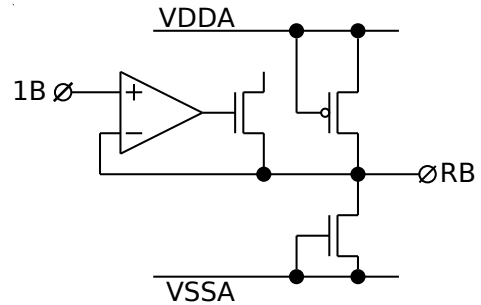


Рисунок 10. Вывод токазадающий

Временные диаграммы

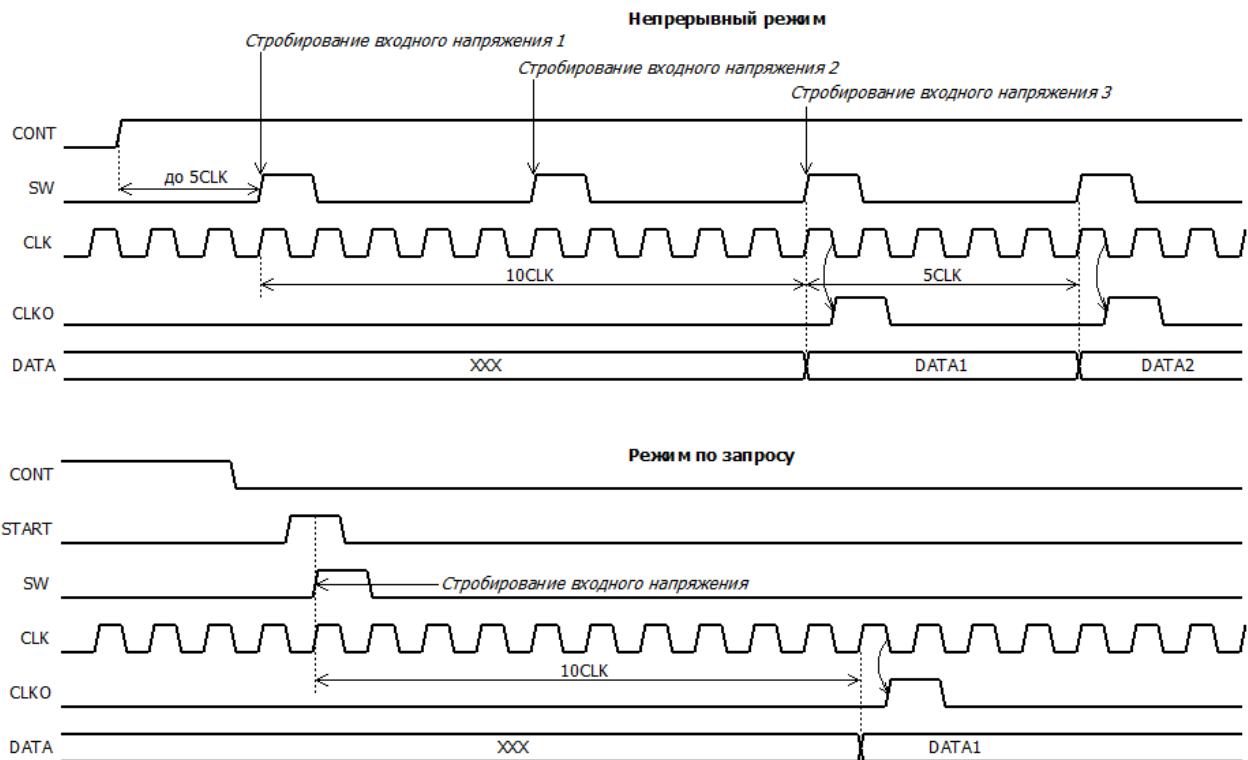


Рисунок 11. Функциональная диаграмма работы АЦП

1) Непрерывный режим (CONT = «1»)

Выборка входного сигнала происходит по фронту тактового сигнала каждый 5 периодов тактового сигнала (SW – внутренний сигнал стробирования входного напряжения). Первые данные будут получены через 10 периодов тактового сигнала с момента переключения сигнала CONT в «1», последующие данные – каждый 5 периодов. Данные можно считывать, как по фронту, так и по срезу сигнала CLKO.

После положительного фронта сигнала CONT (переключение в непрерывный режим) первая выборка входного сигнала (первый SW) появится в промежуток времени от 0 до 5 периодов CLK в зависимости от момента переключения сигнала CONT.

2) Режим работы по запросу CONT = «0»

Выборка входного сигнала происходит по фронту тактового сигнала в момент подачи сигнала START (SW – внутренний сигнал стробирования входного напряжения). Результат преобразования будет получен однократно через 10 тактов. Данные можно считывать, как по фронту, так и по срезу сигнала CLKO.

Режим автокалибровки

Для корректной работы АЦП необходимо инициализировать процедуру автокалибровки. Для этого на вход CLB необходимо подать цифровой импульс длительностью не менее 32 периодов тактовой частоты. После подачи сигнала автокалибровки CLKO переключается в 0, а выходные данные становятся неопределенными. Признаком окончания автокалибровки является появление выходной тактовой частоты.

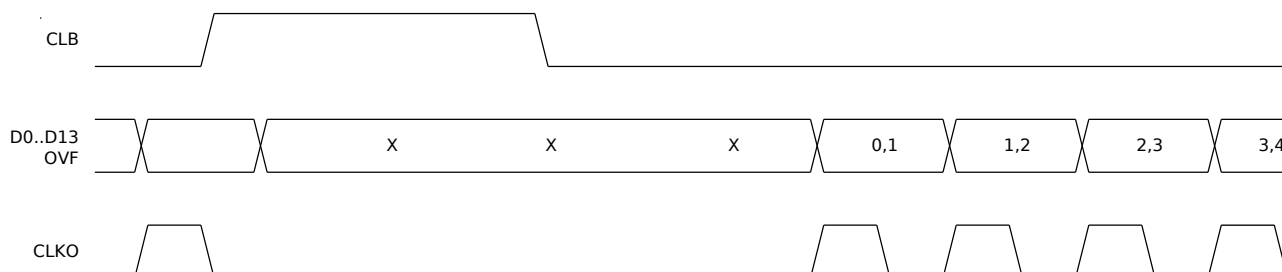


Рисунок 12. Режим автокалибровки

Формат выходных данных

Выходные данные могут быть представлены в двоичном коде, в прямом или дополнительном. Управление форматом выходным данными происходит с помощью вывода DATATYPE. В дополнительном коде старший разряд отвечает за знак.

Таблица 4. Формат выходных данных

V(INP) – V(INM)	Выходной код	
	Прямой код (DATATYPE = «0»)	Дополнительный код (DATATYPE = «1»)
+Vref	11 1111 1111 1111	01 1111 1111 1111
0	10 0000 0000 0000	00 0000 0000 0000
-Vref	00 0000 0000 0000	10 0000 0000 0000

Рекомендуемая схема применения

Схема применения приведена на рисунке 13.

Здесь $R1, R2 = 33 \text{ Ом}$, $R3 = 50 \text{ кОм}$.

$C1 = 20 \text{ пФ}$, $C2 - C4 = 0,47 \text{ мкФ}$, $C5 - C12 = 0,1 \text{ мкФ}$.

Конденсаторы либо высокочастотные керамические, либо сдвоенные. В случае сдвоенных конденсаторов, один из них обязательно должен быть высокочастотный керамический емкостью не менее 10 нФ. Шунтирующие конденсаторы должны располагаться на плате в непосредственной близости к соответствующим выводам микросхемы.

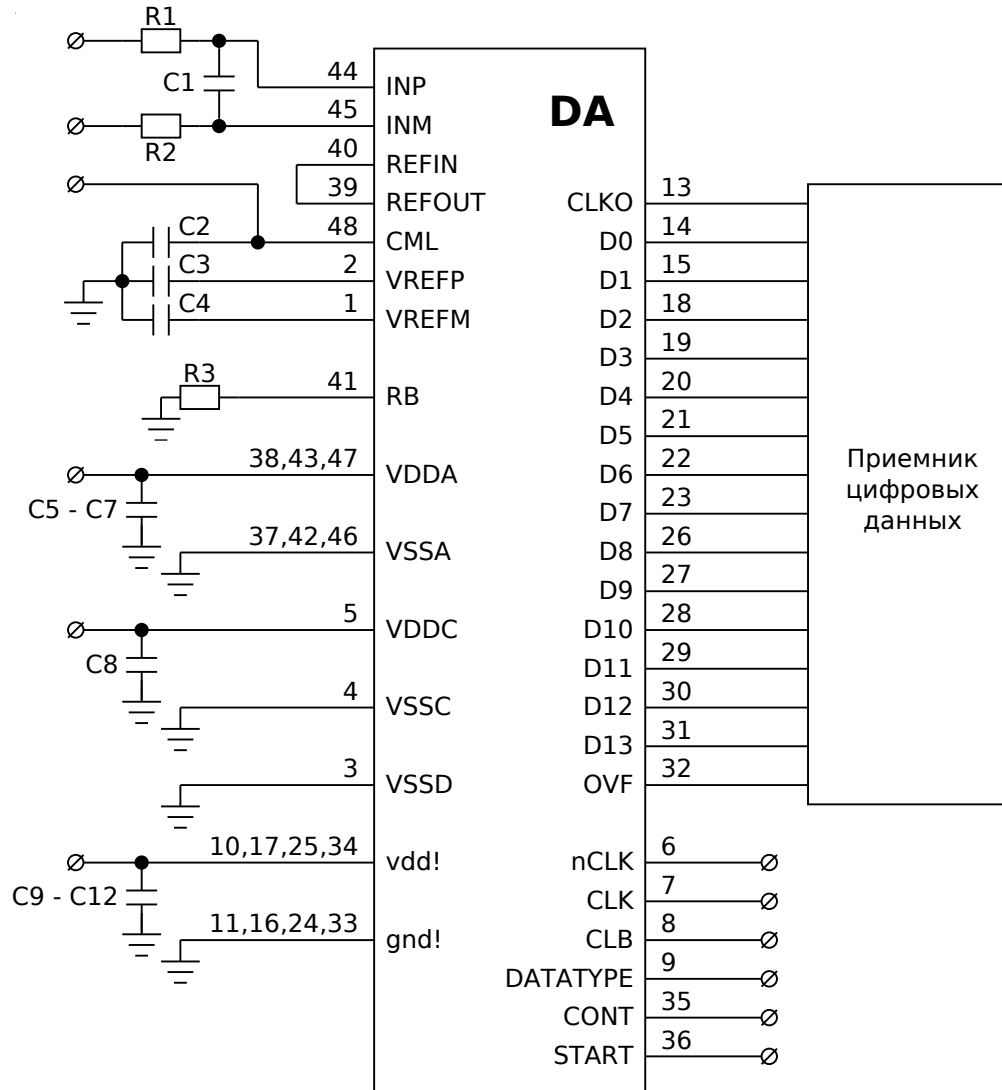


Рисунок 13. Рекомендуемая схема применения

Габаритный чертеж корпуса 5142.48-А

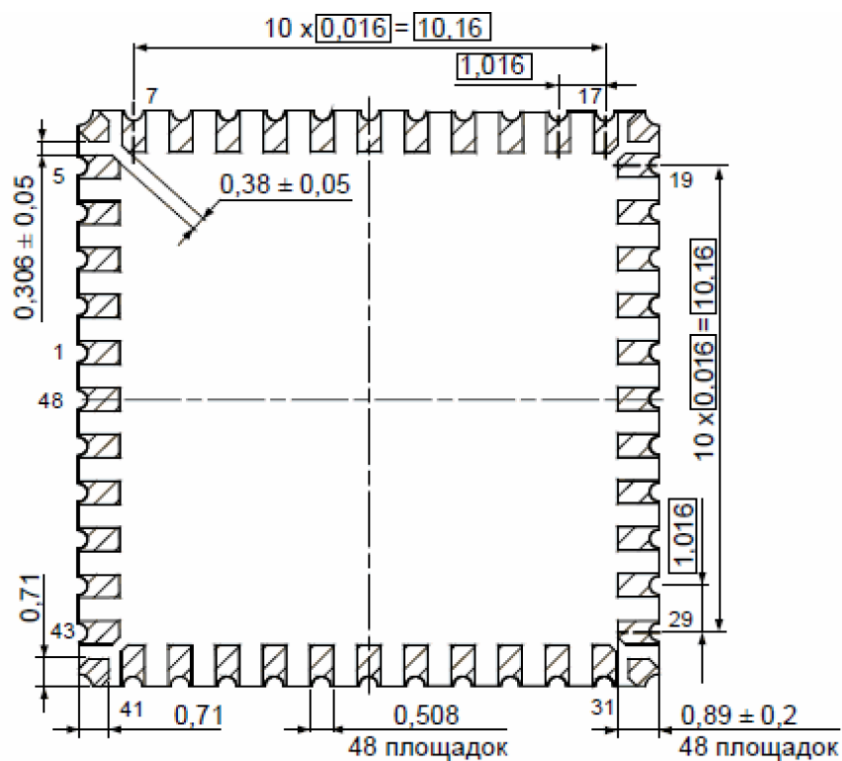


Рисунок 14. Габаритный чертеж корпуса

